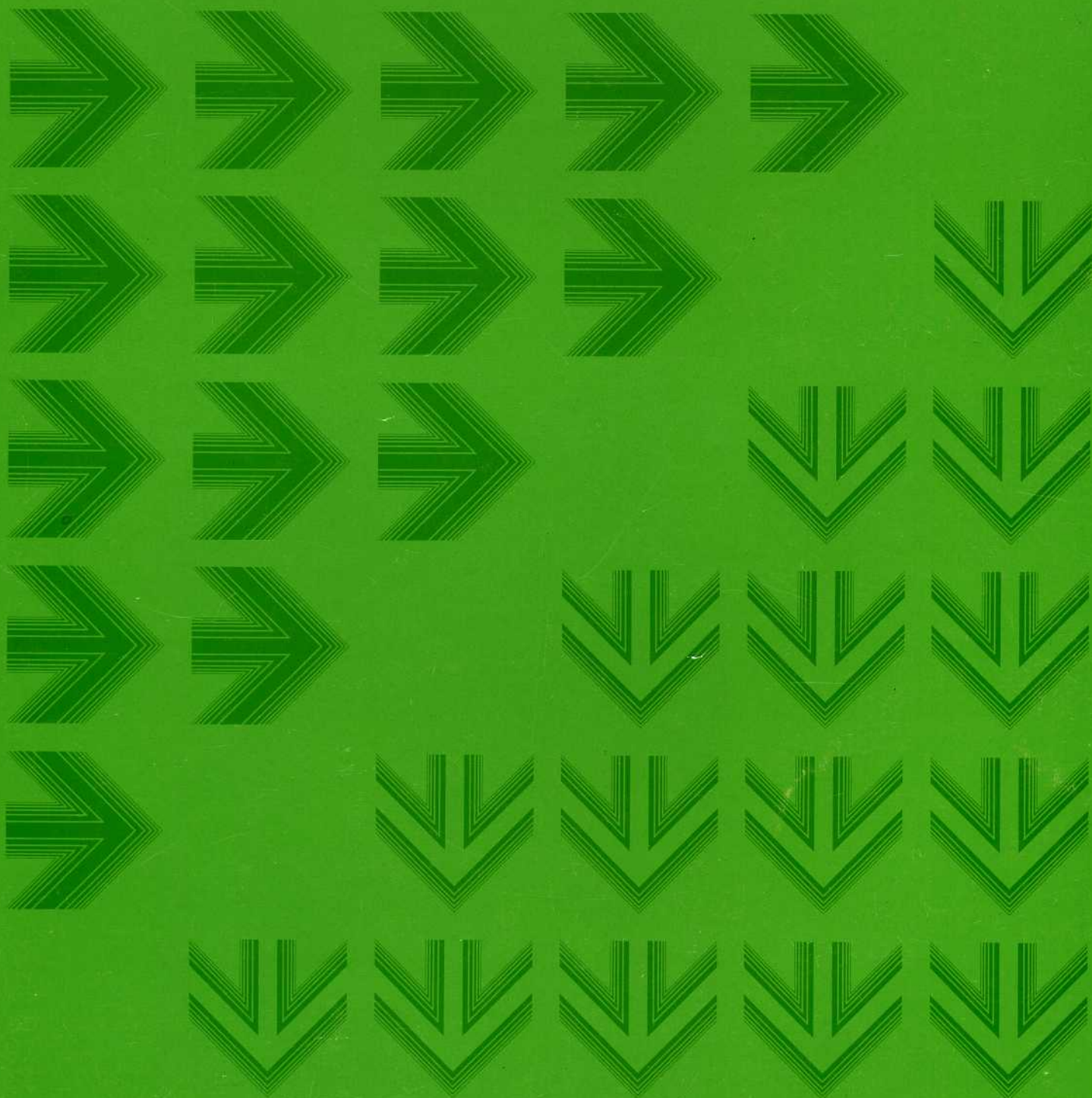


Моквелд



дроссельные клапаны



дроссельные клапаны Моквелд, концепция в действии

Дроссельные клапаны имеют решающее значение для безопасной и экономичной разработки нефтяных и газовых месторождений во всем мире. В прошлом применение игльчато-седлового дросселя было оптимальным в условиях менее резкого снижения давления, когда не требовалось применения регулируемых дросселей. В то время было достаточно технологических возможностей регулируемых дросселей, работающих по принципу вращающейся тарелки.

Под влиянием целого ряда факторов требования, предъявляемые к дросселям, изменились. Рабочее давление возрастает. Безопасность и надежность становятся все более важными факторами. Экономичность оборудования относительно продолжительности эксплуатации месторождения стала играть ключевую роль в динамике выгодной

добычи. Моквелд производит дроссели в соответствии с требованиями 90-х годов.

Проверенное мастерство производства регулирующих клапанов помогло фирме Моквелд выдержать новое испытание. Фирма стала новатором применения сепараторов в дросселях. Этот тип дросселей снабжен цилиндром с многочисленными отверстиями – сепаратором – и поршнем, соединенным со штоком. Движение поршня изменяет проходное сечение канала. В результате эффекта “столкновения” в сепараторном типе дросселей, эрозионное действие среды полностью контролируется. Степень шума также снижена до допустимых пределов.

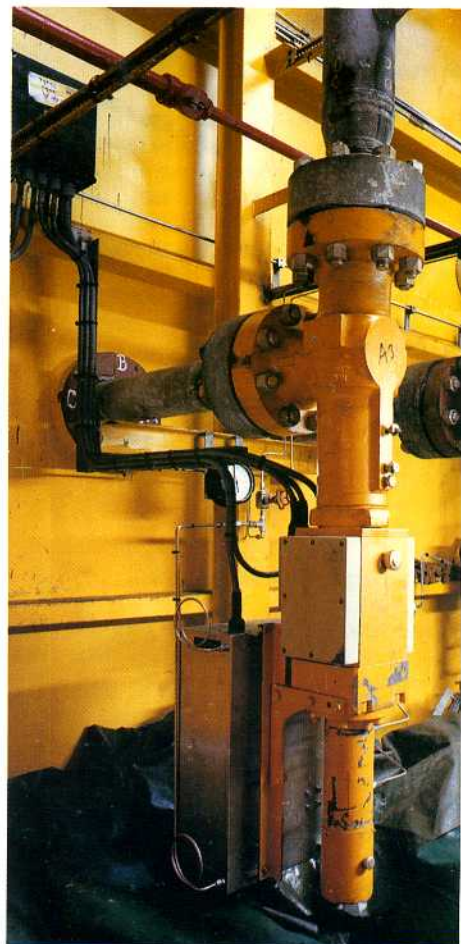
При резком снижении давления только сепараторные дроссели могут рассеять энергию без эрозии. Это значительно увеличивает надежность и безопасность дросселей. Концепция фирмы Моквелд дает конструкторам и потребителям надежное и прочное оборудование, не требующее частого технического обслуживания.

Многие нефтяные и газовые компании опираются на дроссели Моквелд, обеспечивая безопасную и выгодную добычу и обработку газа и нефти. Дроссели Моквелд используются всеми крупнейшими газовыми и нефтяными компаниями во всем мире.

Дроссель повторного впрыскивания газа, Ближний Восток.



Дроссель добычи газа по принципу "нулевого потока" в Северном море.



Дроссели – это широкие перспективы

контроль эрозии обеспечивает надежность

В дросселях Моквелд имеются сепараторы с распределенными равномерно по всей поверхности отверстиями, способствующими симметричному распределению потока среды. Так как образующиеся струи диаметрально противоположны, энергия в центре дросселя рассеивается. Это происходит не в непосредственной близости к компонентам дросселя, а в самом потоке. Так устраняется основная причина случайной эрозии – преимущественная траектория потока.

маложумность в результате низкого восстановления давления

Применение сепаратора обеспечивает низкий коэффициент восстановления давления, а также маложумность в условиях газовой среды. Кроме того, при применении с нефтью, скорость испарения и течения уменьшаются при движении среды в нагнетательной линии.

полное управление поршнем

Поршнем можно управлять по всему рабочему ходу. Направляющие поверхности и поверхности уплотнения удалены от зоны дросселирования. Сепаратор изготовлен из особо твердых материалов, чтобы обеспечить максимальную сопротивляемость эрозии. Сепаратор должен быть защищен корпусом клапана. Согласно конструкторскому плану Моквелд, сепаратор находится между седлом и направляющей поршня. Это делает возможным изготовление сепаратора из самых крепких материалов без риска повреждения клапана при вибрации.

балансирование давления

Нагнетательное давление оказывает действие не только на поверхность поршня, но и на его верхнюю часть, в результате чего образуется небольшой рабочий крутящий момент. Управляемым вручную дросселям не требуются промежуточные коробки скоростей, улучшающие контроль чувствительности. Для автоматического действия дросселя требуются небольшие и легкие приводы.

высокая амплитуда регулировки

Еще одним достоинством применения сепаратора является высокая амплитуда регулировки. Пуск скважины может осуществляться при низком расходе. Дроссель применяется также при разработке любых скважин без необходимости заменять его трим (части клапанов (седло, сепаратор, поршень и др.), исключая корпус, находящиеся в контакте со средой.) в ближайшие годы.

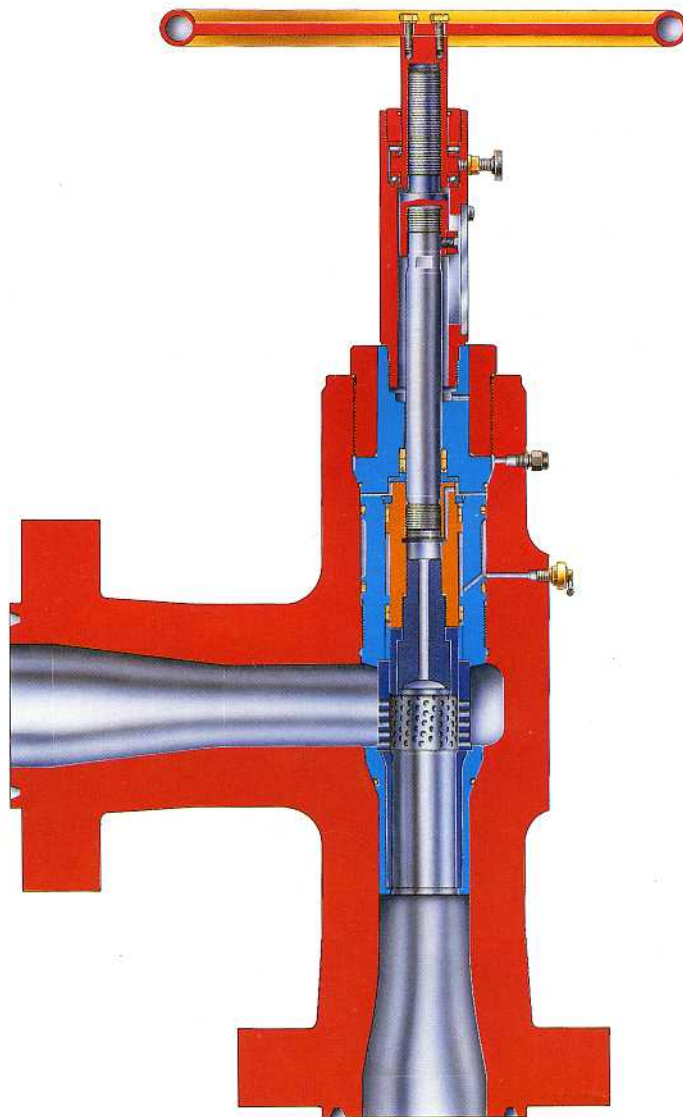
безопасность и уменьшение веса из-за целостности корпуса

Корпус дросселя – целостная деталь, отлитая или изготовленная методом горячей объемной штамповки. Риска

появления каналов утечки, свойственных сборным конструкциям, нет. Литые модели легче и меньше.

полный ассортимент размеров и показателей

Фирма Моквелд производит дроссели всех стандартных размеров от 1 до 8 дюймов с диапазонами давления ANSI от 900 до 2500 и API от 3000 до 10.000. Входные и выходные соединения с фланцами, зажимами и сварочными штифтами могут быть поставлены по заказу от 16 дюймов по диапазону ANSI и от 16¾ дюйма по диапазону API.



детали разработки

Уникальная конструкция различных деталей дросселей Моквелд делает возможной сборку самых надежных дросселей, имеющих в промышленности.

В зоне дросселирования находятся сепаратор (1), подвижный поршень (2) и седло (3). Седло продлено по секции выхода дросселя, предохраняя ее от эрозии. Ввинченная в корпус клапана направляющая поршня (4) удерживает вставленные в корпус сепаратор и седло.

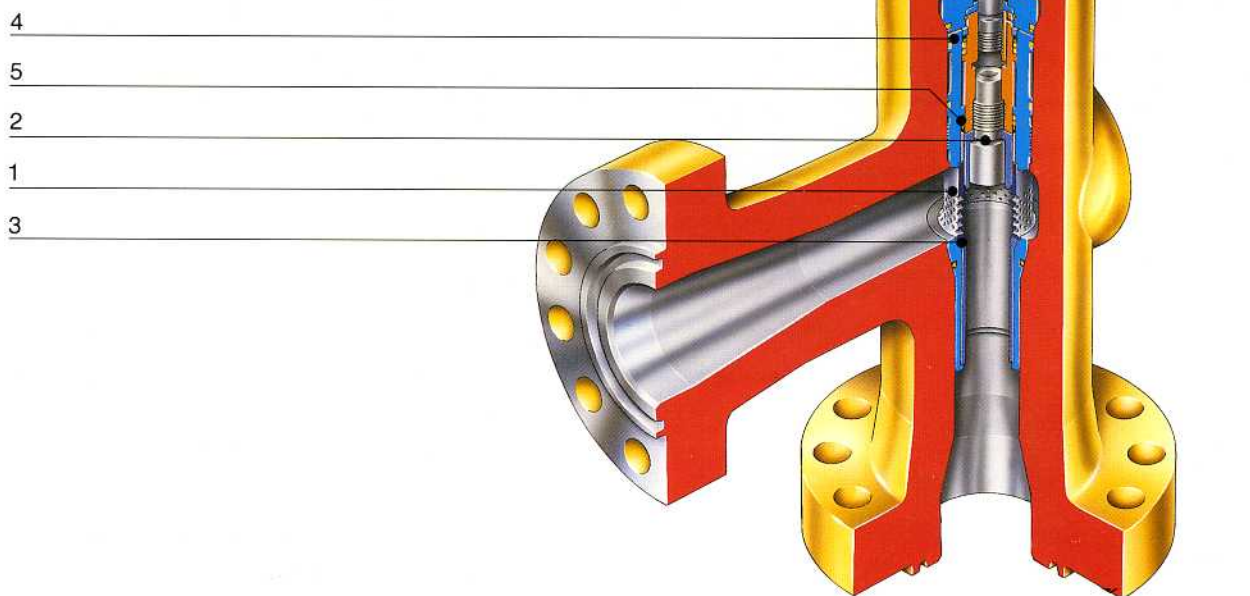
Сепаратор поддержан и зажат снизу и сверху. Это предотвращает повреждение сепаратора силой движущейся среды, вызванной вибрацией.

Предварительное введение в корпус клапана сепаратора и седла делает возможным первичное сопряжение металлических частей сепаратора, седла и корпуса. Причем уплотнительные кольца используются только для последующего дублирования.

Поршневое уплотнение (5) размещено вне зоны дросселирования, чтобы избежать его быстрый абразивный износ. Поверхность поршня, по которой скользят его уплотнители, всегда находится вне сепаратора при любом положении дросселя. Соответственно, повреждение поверхности поршня не может привести к выходу из строя его уплотнения.

Поршень и поверхность седла разработаны так, что они обеспечивают герметичную отсечку. Даже после поднятия поршня с седла минимальный зазор между сепаратором и поршнем органичивает поток до того, как поршень откроет первые отверстия сепаратора. При этом вымывание поверхности уплотнения сводится к минимуму.

Дроссели Моквелд сбалансированы по давлению. Поршневая зона сбалансирована посредством направления давления нагнетания к верхней части поршня. При применении дросселя в условиях высокого давления даже зона штока сбалансирована по давлению. Это достигается компенсированием эффекта в зоне штока по отношению к направляющей и поршню.



виды и применение трима

Вид

применение и основные характеристики

CHV-P-RCX

Регулируемый дроссель для работы в тяжелом режиме, в условиях перепадов давления и особо эрозионного применения.

Средняя величина C_v

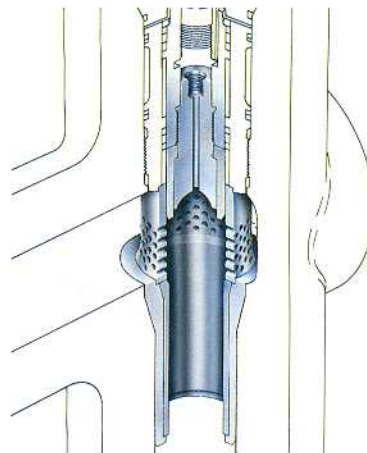
Трим изготавливается только из карбида вольфрама

Низкий коэффициент восстановления давления

Очень высокая устойчивость к эрозии

Высокое снижение уровня шума

Высокий коэффициент кавитации



CHV-PM-RCX

Регулируемые дроссели общего применения при добыче или впрыскивании. Направляемый сверху и снизу сепаратор с многочисленными отверстиями.

Высокая величина C_v

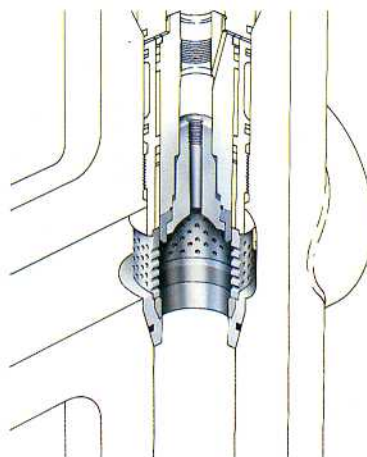
Трим может быть изготовлен из различных материалов

Низкий коэффициент восстановления давления

Высокая устойчивость к эрозии

Высокое снижение уровня шума

Высокий коэффициент кавитации



CHV-PM-RVX

Регулируемые дроссели высокой пропускной способности для работы при добыче или впрыскивании в легком режиме. Многоканальный тип с направляемым сверху и снизу сепаратором.

Очень высокая величина C_v

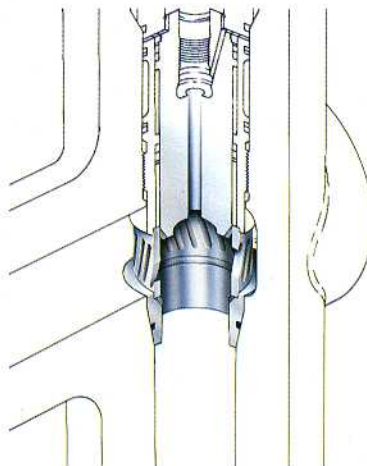
Выбор материалов для трима ограничен

Средний коэффициент восстановления давления

Средняя устойчивость к эрозии

Среднее снижение уровня шума

Средний коэффициент кавитации



Вид

применение и основные характеристики

CHV-PM-RMAX

Регулируемый дроссель для водоинжекции с высоким кавитационным потенциалом. Многостадийный тип с направляемым сверху и снизу сепаратором.

Низкая величина C_v

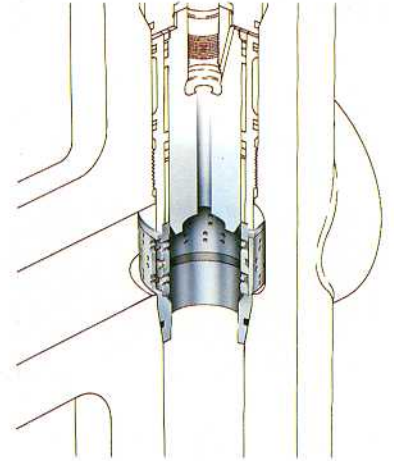
Выбор материалов для трима ограничен

Очень низкий коэффициент восстановления давления

Средняя устойчивость к эрозии

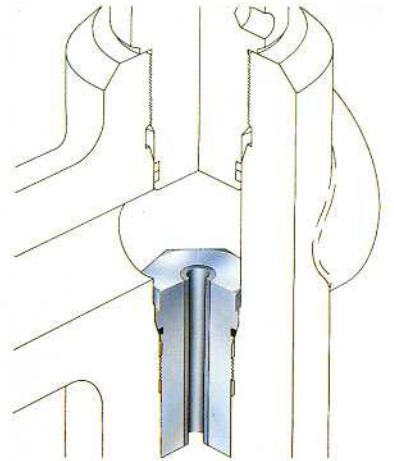
Высокое снижение уровня шума

Очень высокий коэффициент кавитации



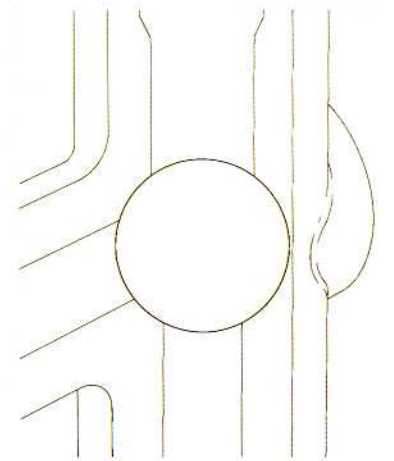
CHV-PC

Закрепленный дроссель общего пользования.



CHV-PM-???

Проект дросселя по предложению заказчика.



размеры и разработка по заказу

Дроссели имеют решающее значение для безопасной и экономичной эксплуатации буровых скважин. Поэтому необходимо правильно подбирать размер дросселя. Фирма Моквелд накопила богатый опыт подбора дросселей надлежащих размеров и трима. Этот опыт проявляется в непревзойденном до сих пор среднем времени действия до первой поломки и отличных показателях по безопасности. На предприятиях, использующих дроссели Моквелд, известно, что их

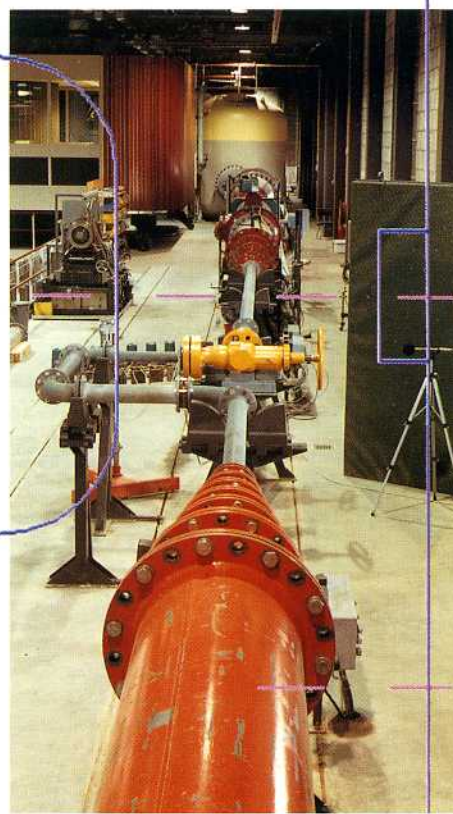
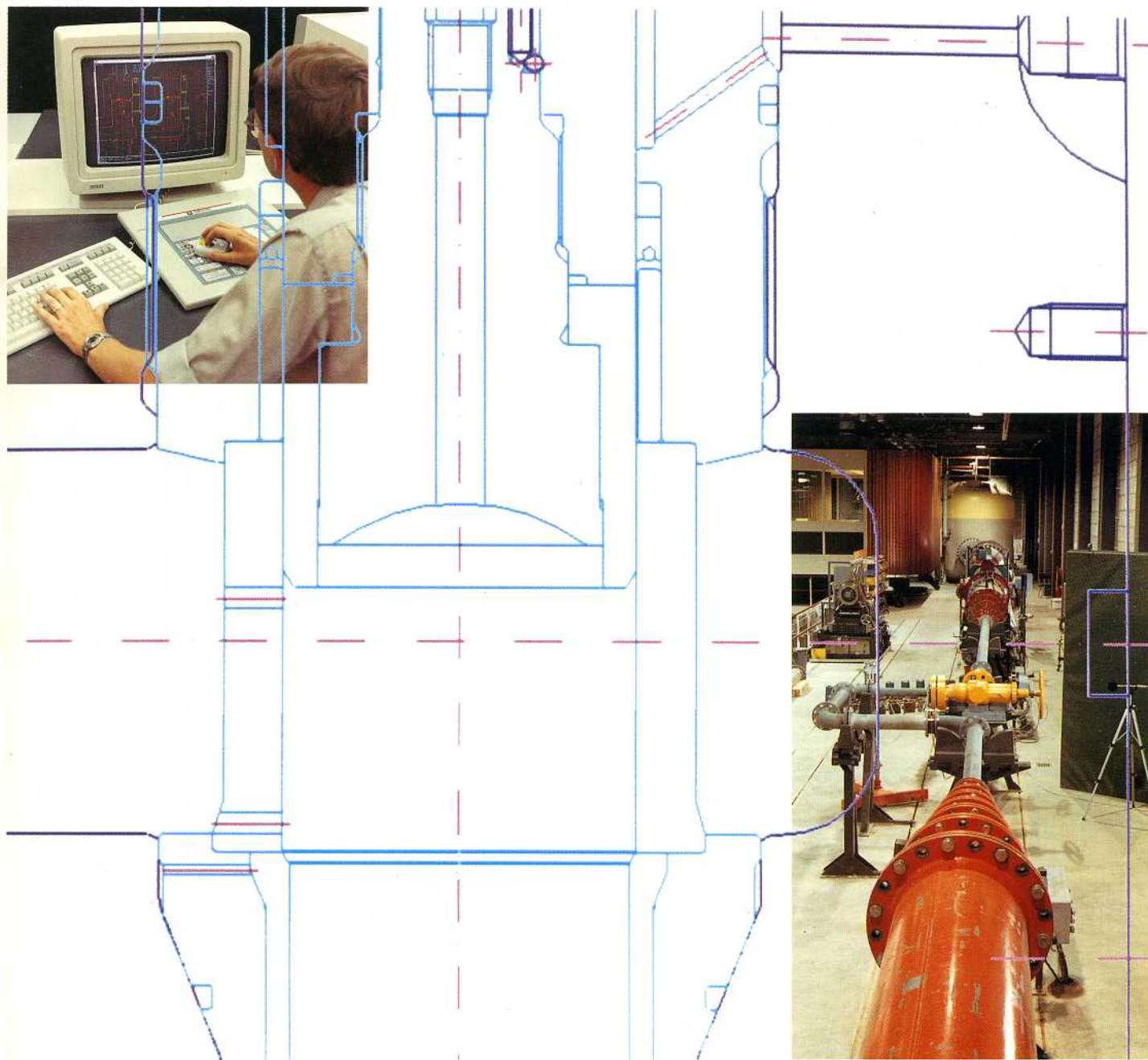
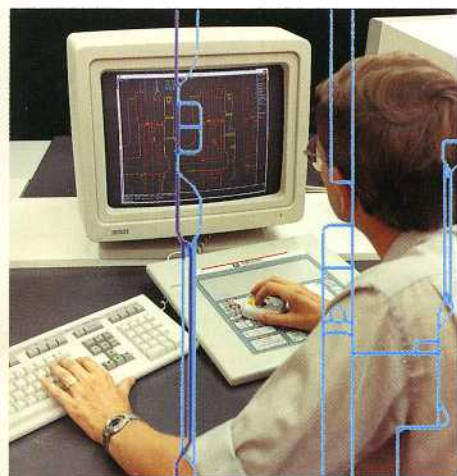
надо значительно реже проверять, чем обычные дроссели.

Можно избежать простоев в работе из-за замены трима дросселя в будущем, если выбрать и заказать подходящий тип дросселя в зависимости от кривой истощения и прочих характеристик скважины.

Стараясь обеспечить промышленность наиболее безопасными и экономичными изделиями, фирма Моквелд

продолжает программу исследований и разработок. Эта программа включает как лабораторные испытания, так и исследования в полевых условиях.

В каталоге Моквелд имеются руководства по размерам дросселей и прогнозированию шума. Клиенты фирмы могут также использовать возможности компьютерной программы классификации клапанов по размерам в соответствии со стандартами ISA.



разнообразии возможностей

материалы

Фирма Моквелд располагает обширным опытом по подборке материалов дросселей для таких жидкостей, как природный газ, нефть, вода, морская вода и многофазовые жидкости. При этом фирма обращает внимание прежде всего на такие параметры, как состав жидкости, потенциальная абразивная эрозия, скорость потока, рабочее и конструкторское температуру и давление.

Для изготовления корпуса дросселя обычно используются следующие материалы:

- углеродистая сталь
- легированная сталь
- аустенитная нержавеющая сталь
- углеродистая и низколегированная сталь для низких температур
- двойные сплавы
- 13% хромистая сталь
- "Инколой" 825
- SMO 254

диапазоны температур

Дроссели Моквелд могут быть заказаны для следующего диапазона температур: от -50°C до $+205^{\circ}\text{C}$ (от -58°F до $+400^{\circ}\text{F}$).

приводы и системы регулирования

Дроссели Моквелд могут иметь следующие типы приводов:

- линейный пневматический
- линейный гидравлический
- электрический
- электро-гидравлический
- пневматический ступенчатый
- гидравлический ступенчатый
- маховиковый
- маховиковый с калиброванными фиксируемыми положениями

Системы регулирования удовлетворяют всем техническим требованиям безопасности при поломке, позиционировании, в применении с блоками питания и т.д.



Дроссели на разработках газа в Северном море.



Дроссели добычи многофазовой нефти в открытом море. Норвегия.

контроль и гарантии качества

Моквелд придерживается политики производства всех типов клапанов в строгом соответствии со стандартами качества. Все клапаны, подлежащие поставке клиентам, проходят испытания корпуса и седла.

Отдел гарантии качества берет на себя полную ответственность за исполнение требований заказчика. Для этой цели в Пособии по гарантированию качества описаны основные методы, обеспечивающие достижение высокого уровня качества. Этими методами охвачены все стадии продажи, проектирования, поставок оборудования и производства клапанов. По заказу клиента фирма Моквелд может поставить экземпляр Пособия по гарантии качества. Высококачественные системы Моквелд, изготовленные согласно нормам ISO 9001 и API Q1, были проверены и одобрены всеми крупнейшими нефтяными и газовыми компаниями, инженерными

подрядчиками и авторитетными инспекциями.

Фирма Моквелд разрабатывает и изготавливает дроссельные клапаны, применяя наиболее современные инструменты и системы. Разработка ведется с помощью систем автоматизированного проектирования, производство – с помощью передовых технических средств с числовым программным управлением.

Инвентаризация, выполнение заказов, а также контроль и гарантирование качества автоматизированы, что делает возможным быстрое и надежное обслуживание заказчиков. По тому же принципу организован сервис после продажи и контроль запасных деталей. Таким образом, клиенты Моквелд получают именно то обслуживание, которое необходимо каждой нефтяной и газовой компании.

Моквелд производит и испытывает свои изделия в соответствии со стандартами и кодами ANSI, API, BS, CSA, DIN, MSS, NACE, NS, TRBF, TRLG и др.

Имеются в наличии клапаны в соответствии с PSL от 1 до 4, согласно спецификации API 6A.

Фирма оснащена оборудованием для гидростатических и нитрогенных испытаний корпуса, гидростатических и пневматических испытаний седла, а также функциональных испытаний. Это оборудование и методы отвечают требованиям промышленных стандартов API 6A, API 6D, ANSI B16.34, ANSI B16.104.

Неразрушающие испытания осуществляются инспекторами, подготовленными согласно требованиям ASTM-TC-1A второго класса. Необходимые сварочные работы осуществляются в соответствии с положениями о качестве кода ASME, секции IX.



Круг испытания высокого давления.

прочие изделия фирмы Моквелд

Моквелд производит:

Регулирующие клапаны
Отсечные клапаны
Приводы и системы управления
Дроссельные клапаны
Обратные клапаны

Отдельные брошюры могут быть предоставлены по запросу.

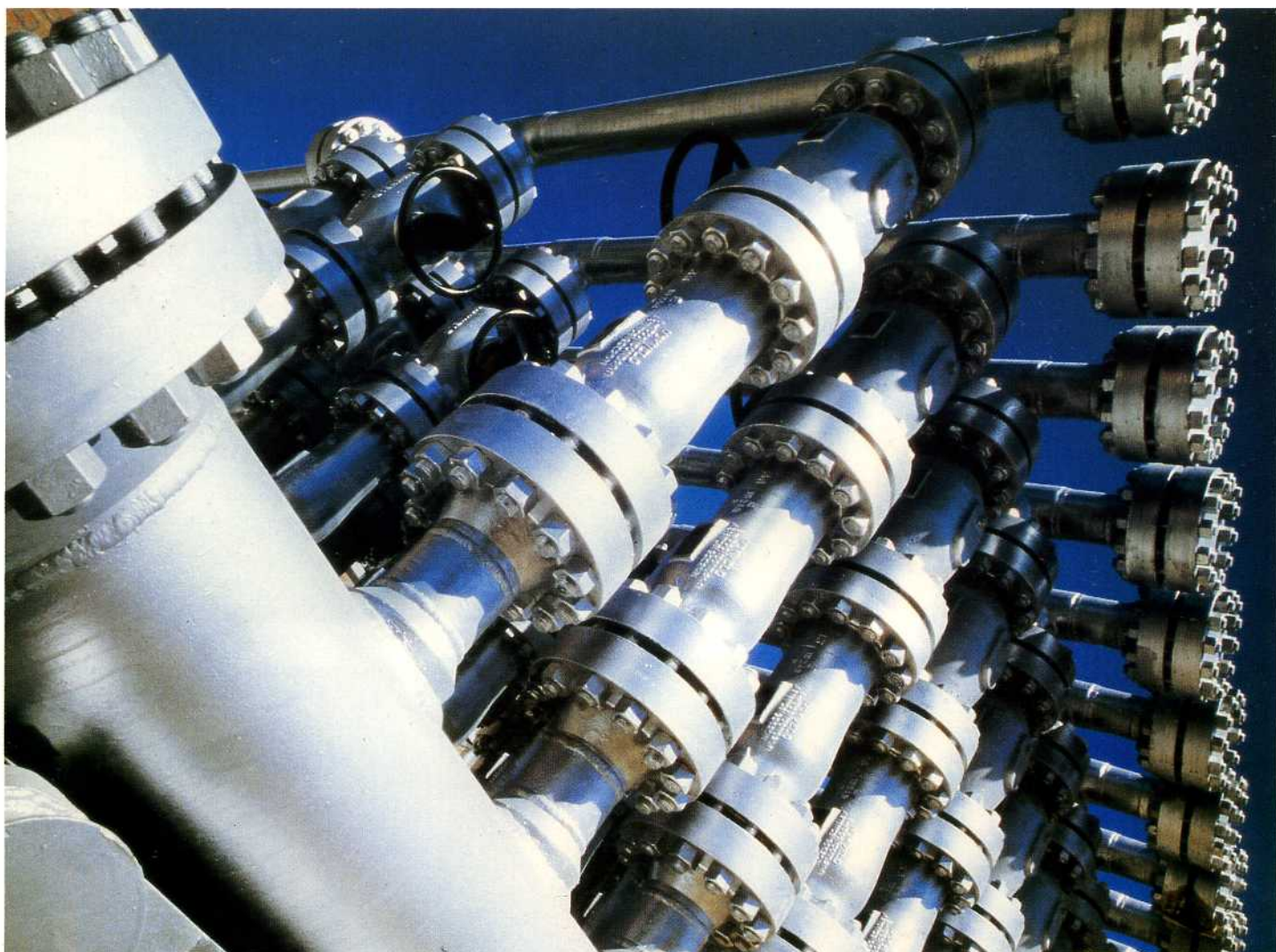
Отсечные клапаны 7-1/16" API 10.000, газовое месторождение, Саудовская Аравия.



Регулируемые дроссельные клапаны 7-1/16" API 10.000 с "инконелевым" покрытием, газовое месторождение, Объединенные Арабские Эмираты.

Пиковые регулирующие клапаны 20" и 24" ANSI 300 фунтов, газовая компрессорная станция, Нью-Мексико.

прочие изделия фирмы Моквелд



Отсечные и бесшумные обратные клапаны 6" ANSI 900 фунтов, водоинжекторный трубопровод на нефтяном промысле в Северной Африке.

Отсечные клапаны 12" ANSI 2500 фунтов, водоинжекторный трубопровод на нефтяном промысле в Алжире.

прочие изделия фирмы Моквелд

Пиковый регулирующий клапан 30" ANSI 150 фунтов с пневмоприводом, установка обработки газа, Саудовская Аравия.

Регулируемые дроссельные клапаны 8" ANSI 900 фунтов с пневмоприводом, установка добычи газа в открытом море, Малайзия.



Отсечные клапаны 4" и 8" ANSI 2500 фунтов, управляемые пневматически и вручную, обратные клапаны 4" ANSI 2500 фунтов установка добычи газа. Северо-Восток Нидерландов.

Регулирующие клапаны потока 12" ANSI 600 фунтов с пневмоприводом, измерительно-регулирующая станция, Объединенные Арабские Эмираты.



прочие изделия фирмы Моквелд



Регулирующие клапаны давления 20" ANSI 600 фунтов, предохранительные отсечные клапаны 16" ANSI 600 фунтов, измерительно-регулирующая станция, Германия.



Бесшумный обратный клапан 42" ANSI 600 фунтов ввареный в засыпанный газопровод, байпас компрессорной станции, Нидерланды.

Бесшумные обратные клапаны 60" ANSI 600 фунтов по пути к монтажу на газообрабатывающей установке.

