

Моквелд



отсечные клапаны



отсечные клапаны осевого потока фирмы Моквелд, уникальная концепция в действии

Отсечные клапаны осевого потока разрабатываются, испытываются и применяются фирмой Моквелд уже около 40 лет. Они сочетают в себе высококачественную технологию с глубоким пониманием нужд нефтяного и газового производства, обрабатывающей промышленности и транспорта, а также нужд предприятий распределения и хранения жидкостей.

Клапаны с осевым потоком были разработаны для применения на гидроэлектростанциях, где они использовались с начала XX века. Фирма Моквелд освоила уникальные возможности принципа осевого потока в 1955 году, закрепив за собой первое место в ряду предприятий, разрабатывающих клапаны этой системы для нефтяной и газовой промышленности.

Разработанный фирмой Моквелд отсечный клапан с осевым потоком получил мировое признание и находит применение в ряде отраслей, связанных с добычей, обработкой, транспортированием, хранением и распределением жидкостей и газа. Клапаны применяются с жидкостями от сырой нефти до продуктов перегонки, от многофазовых жидкостей с высоким соотношением газ/нефть до сильно засоренного песком природного газа и от питьевой воды до высококоррозионной загрязненной воды с нефтеразработок.



Клапаны HIPPS 16" ANSI 1500 фунтов на компрессорной станции в Германии



Клапаны HIPPS 24" ANSI 900 фунтов на газовой установке в Зеебрюгге, Бельгия

ОТСЕЧНЫЕ КЛАПАНЫ – ВАШИ НОВЫЕ ВОЗМОЖНОСТИ

Отсечные клапаны осевого потока фирмы Моквелд – жесткие, высокоэффективные клапаны, не требующие частого ухода и обеспечивающие долгосрочное действие в широком диапазоне применений.

герметичность

Даже в самых суровых рабочих условиях отсечные клапаны обеспечивают герметичность по всему диапазону давления. Уникальная система уплотнения фирмы Моквелд поставила рекорд надежности, если необходимо обеспечить полную герметичность клапанами, уже прошедшими длительный срок службы. Главная система уплотнения защищена от высокоскоростных потоков.

применение в качестве дросселей

Отсечные клапаны фирмы Моквелд разработаны для дроссельного применения. Дросселирование контролируется стальными частями в клапане отдельно от главного уплотнения и седла.

сбалансированное давление

Отсечный клапан Моквелд включает сбалансированный поршень, устраняющий перепады давления через поршень. Это значительно снижает осевую нагрузку на пневмопривод и уменьшает износ подвижных частей. Скорость хода поршня очень высока из-за небольших размеров пневмопривода и подвижных частей. Скорость хода поршня важна для систем защиты от избыточного давления (HIPPS) и аварийной остановки.

системы защиты от избыточного давления

Отсечный клапан Моквелд RZD-X-SAV сбалансирован по быстродействующему давлению посредством применения системы защиты от избыточного давления (HIPPS). Независимо от размеров клапана и его пропускной способности, быстрота действия не превышает 2 секунд. Надежность главного уплотнения обеспечивается конструкцией, защищающей уплотнение и седло от ущерба потоком.

Сам клапан и его конструкция, а также пневмопривод, соответствуют строгим требованиям по безопасности, предъявляемым к системе защиты от избыточного давления (HIPPS).

поток в двух направлениях и уплотнение

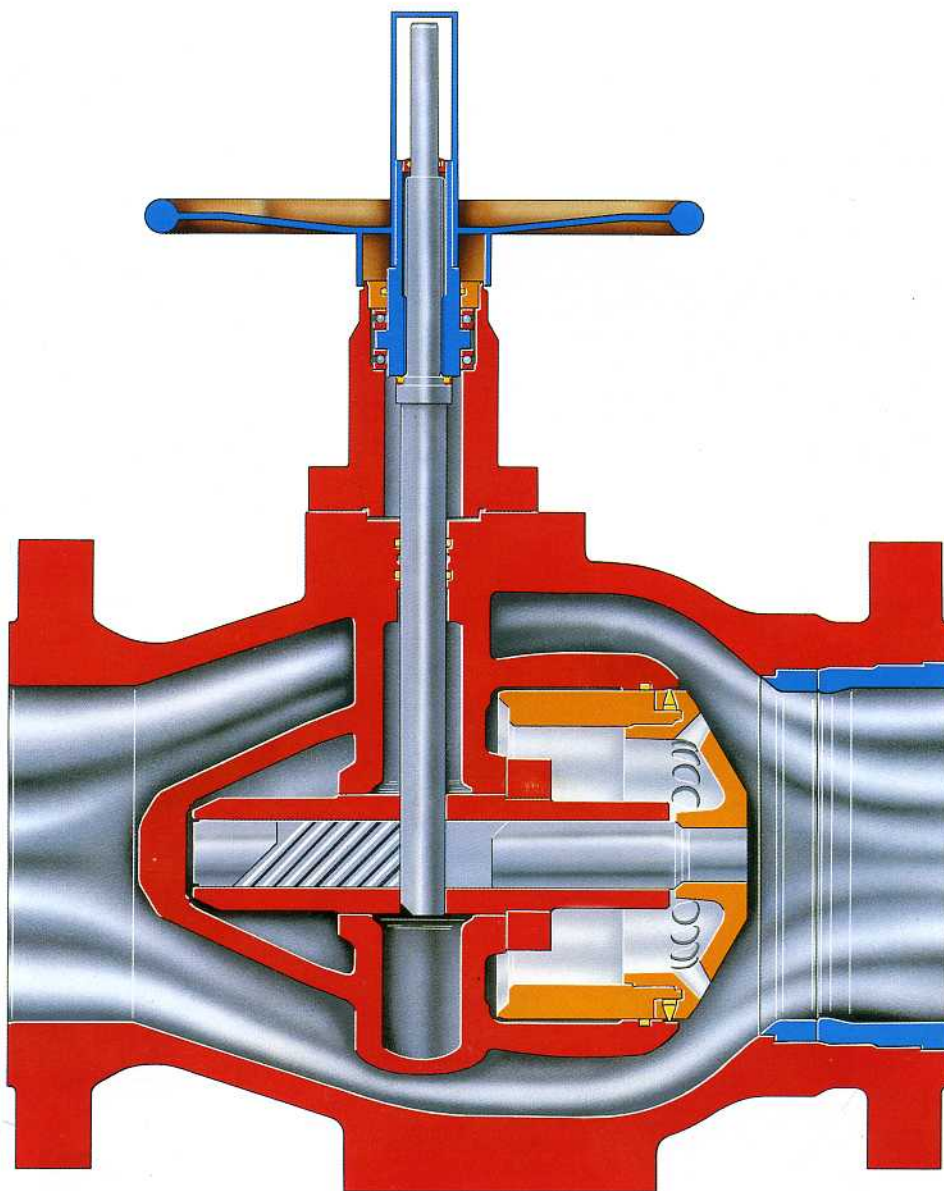
Конструкция клапана допускает движение потока в двух направлениях. Герметичное уплотнение осуществляется под действием давления по и против потока в клапане.

огнебезопасная конструкция

Отсечные клапаны фирмы Моквелд огнебезопасны согласно спецификации API 6FA.

полный ассортимент размеров и диапазонов давлений

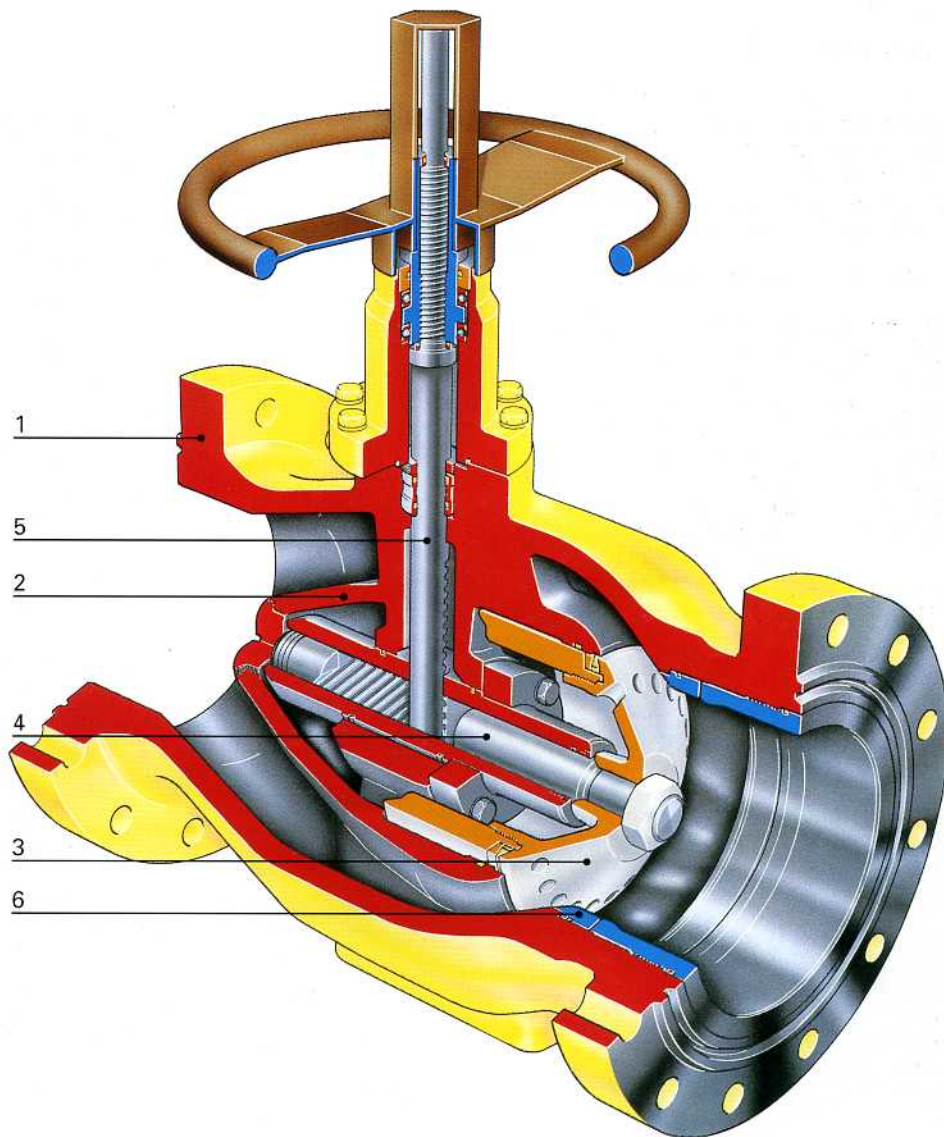
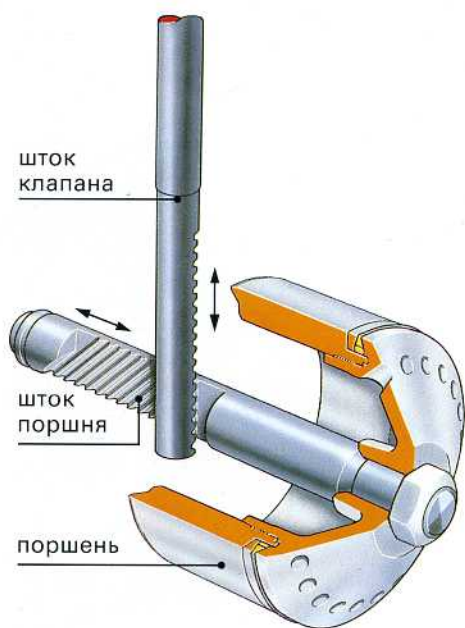
Отсечные клапаны поставляются во всех размерах до 48" и в диапазоне давлений от ANSI 150 до ANSI 2500 и до API 10.000



ОСЕВОЙ ПОТОК

Осевой поток – это прямолинейный симметричный неограниченный проточный контур между внутренним и наружным корпусами клапана. Основными компонентами отсечных клапанов осевого потока фирмы Моквелд являются: наружный корпус клапана (1), внутренний корпус (2), поршень (3), шток поршня (4), шток клапана (5), седло (6). Внешний и внутренний корпуса клапана представляют собой единую, цельноотлитую деталь. Ширококорпусная концепция конструкции клапана обеспечивает высокую мощность, причем потери давления сведены до минимума.

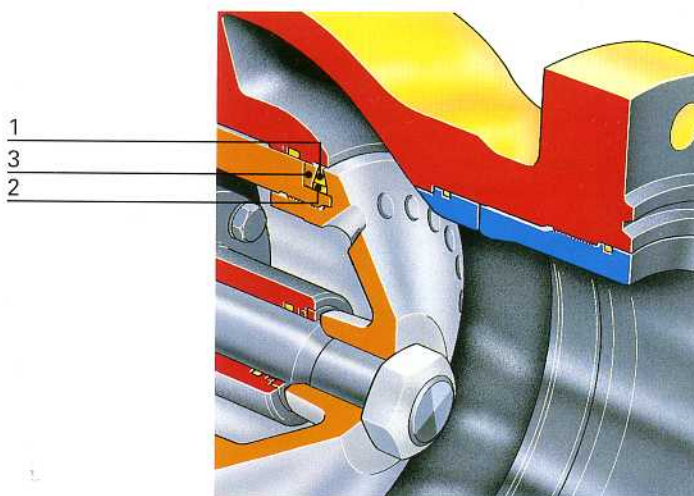
Поршень управляется с помощью передачи, размещенной под углом 90° и состоящей из скользящих зубчатых реек с сочлененными зубьями, расположенными на штоке поршня и штоке клапана. Небольшой зазор зубчатой передачи гарантирует отсутствие гистерезиса, исключая люфт между штоком поршня и клапана. Плоские основания зубьев изолированы от жидкости двойными первичными уплотнениями на штоке поршня и направляющей.



запатентованная система уплотнения

Отсечные клапаны осевого потока фирмы Моквелд обеспечивают герметичность при любом давлении, даже в самых суровых рабочих условиях. Они обладают непревзойденными до сих пор качествами надежности отсечки 100% герметичности, даже когда клапаны уже долгое время эксплуатируются.

Уплотнительный узел Моквелд, разработанный с автономным источником давления, состоит из трапецеидального главного уплотнения (1), комбинированного с кольцом (2), и фиксатора уплотнения (3), расположенными на головной части поршня.

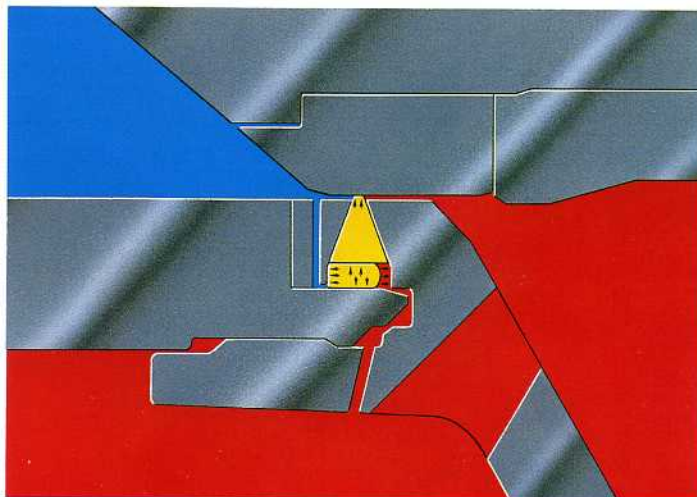
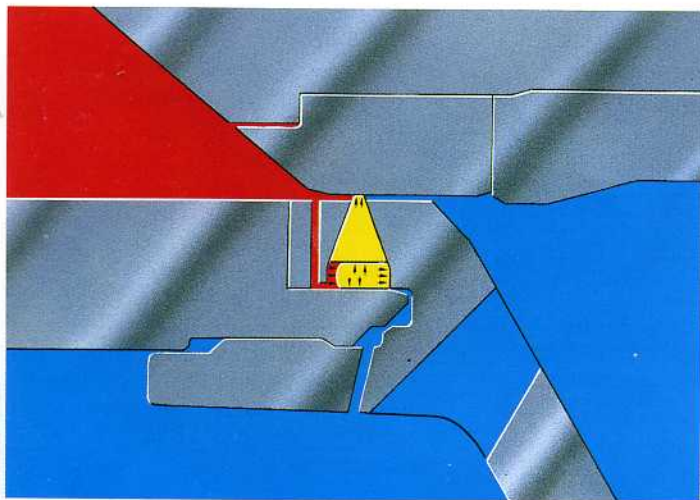
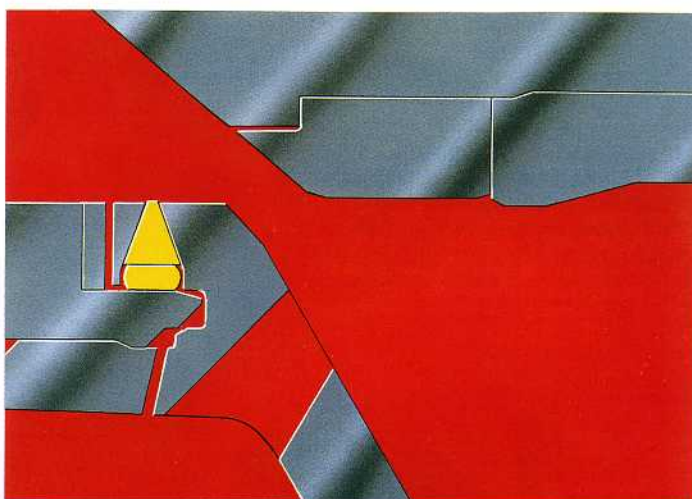


В перекрытом положении давление прилагается к внутренней поверхности главного уплотнения, активируя и выталкивая его радиально наружу к седлу поршня. Таким образом обеспечивается герметичность при любых перепадах давления.

Кольца круглого сечения изолируют поток в контакте с нижней стороной поршня по потоку.

Следует отметить, что зазор между поршнем и седлом крайне мал, так что дросселирование происходит только между металлическими поверхностями, и, в любом случае, клапан перекрывается до активирования уплотнения. Таким образом, уплотнение производит полную отсечку, не подвергаясь эрозии.

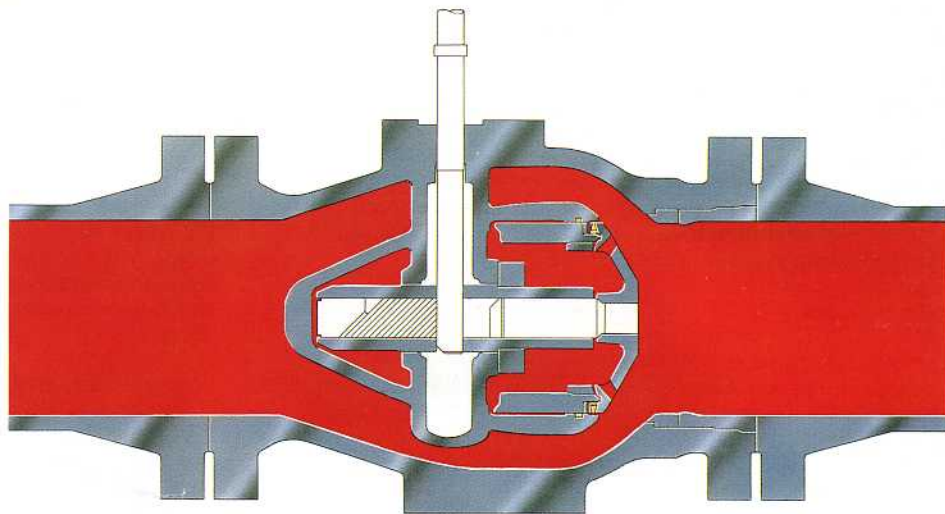
Система уплотнения производит отсечку потока в двух направлениях.



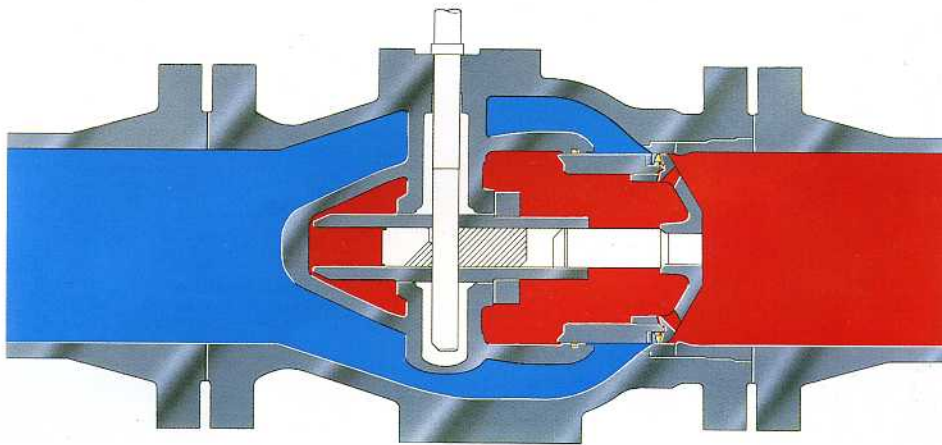
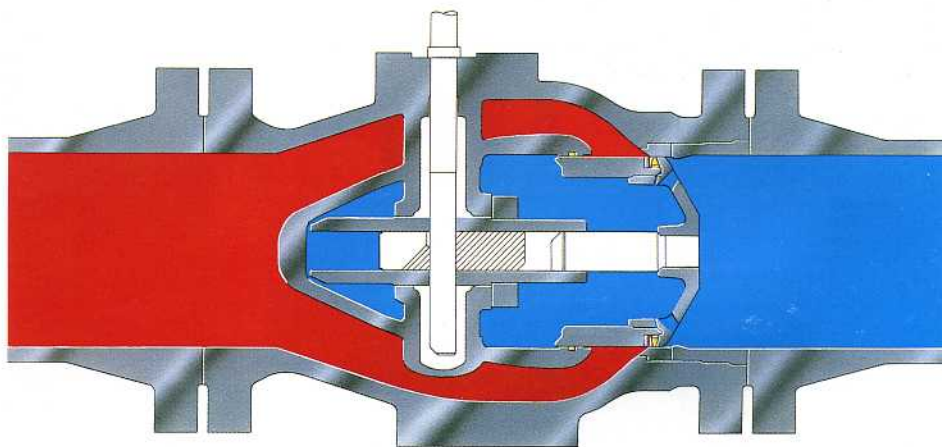
балансировка давления

Отсечные клапаны фирмы Моквелд сбалансированы по давлению. Это достигается направлением давления на обе стороны поршня и штока поршня, в результате чего образуются равные силы в клапане и перепады давления снимаются.

Балансировка давления гарантирует простоту функционирования клапана, а в сочетании с небольшой массой внутренних деталей, обеспечивает высокую скорость срабатывания клапана.



В перекрытом положении клапана высокое давление допускается как с нижней, так и с верхней стороны по потоку, не влияя на прилагаемое на шток усилие при управлении клапаном.



специальное применение: системы защиты от избыточного давления

применение

Системы защиты от избыточного давления необходимы в тех случаях, когда имеется риск превышения давления, допустимого конструкцией.

В соответствии с конструкторскими требованиями, системы могут давать различные уровни защиты, например, при разгрузке давления, ограниченной в практическом применении и обычно избегаемой из соображений охраны окружающей среды.

конструкция

Системы Защиты от Избыточного Давления (HIPPS) применяются на самом высоком уровне защиты в системах с жидкостями под высоким давлением.

HIPPS – независимые системы с высоким уровнем избыточности, использующие надежные отсечные клапаны Моквелд типа RZD-X-SAV, оснащенные средствами перекрытия потока, приводящего к избыточному давлению.

Общее время срабатывания системы защиты – менее 2 секунд.

конструкционный код отсечных клапанов

Безопасные отсечные клапаны Моквелд, включая приданные средства, разработаны, собраны и испытаны в соответствии со стандартом DIN 3381, являющимся широко известным и общепринятым конструкторским кодом для метода системы защиты от избыточного давления HIPPS. Сертификат DVGW имеется для клапанов размеров до 48" и расхода до 2500 фунтов по классу ANSI.

Доказанная надежность конструкции устройства безопасности является одним из необходимых правил. Надежность безопасного клапана Моквелд, имеющий послужной список для более 188 установок с 1974 года, отвечает самым строгим требованиям.

свойства

Конструкция отсечных клапанов Моквелд обладает свойствами, полностью отвечающими высоким требованиям стандартов безопасности при применении в критических условиях.

Система балансировки давления позволяет простой и компактный возврат пружины отказоустойчивого пневмопривода, разработанного и произведенного на фирме Моквелд. Высокая скорость срабатывания обеспечивается небольшой массой движущихся частей клапана.

Отлично зарекомендовавшая себя уникальная система уплотнения целиком защищена от потока при полностью открытом клапане. При дросселировании уплотнение и седло удалены от потока высокой скорости с активированием уплотнения в последних миллиметрах хода.

измерительные приборы

Переключатели давления или передатчики могут быть использованы для измерительного прибора. Наиболее простая система без внешнего источника энергии базируется на пневматических переключателях давления Моквелд.

Точность прибора – AG 1 (1% отклонения от исходной) – в рамках стандарта DVGW.



Клапаны HIPPS 28" ANSI 600 фунтов, вспомогательная компрессорная установка для природного газа, Германия

пневмопривод

Пневмопривод – наиболее важный компонент между сенсорным элементом давления и регулирующим клапаном сверхдавления. Он разработан специально для быстрого высоконадежного хода на длительное время годности.

Для HIPPS применяются три типа пневмоприводов:

1

Поршень для низкого давления, воздух прибора или газ линии открыты, пружина закрыта.

2

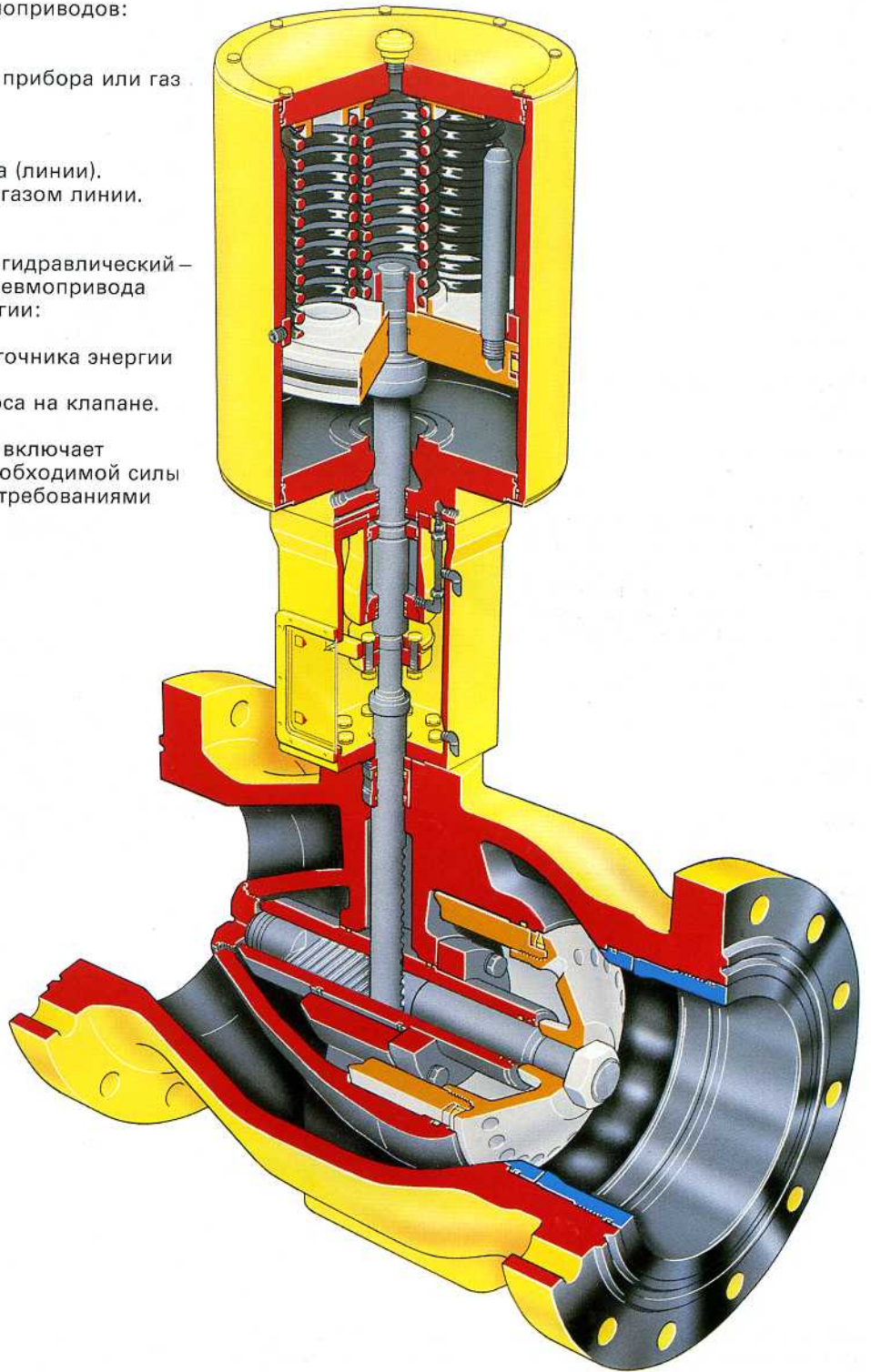
Высокое давление пневмоприводов газа (линии). Пневмопривод напрямую активируется газом линии.

3

Гидравлический пневмопривод поршня, гидравлический – открыт, пружины – закрыты. Этот тип пневмопривода поставляется с двумя источниками энергии:

- гидравлический подвод от внешнего источника энергии (блок питания)
- гидравлический подвод от ручного насоса на клапане.

Конструкция пневмоприводов Моквелд включает множество пружин, в зависимости от необходимой силы закрытия и от размеров в соответствии с требованиями стандартов DVGW и DIN.



общая часть

материалы

Фирма Моквелд обладает богатым опытом отбора материала для изготовления отсечных клапанов для применения в таких рабочих средах как: сырая нефть, природный газ, многофазовые жидкости, питьевая вода, промышленная и морская вода. Критерии отбора следующие: композиция жидкости, скорости движения, функциональные и допустимые температура и давление. Обычно корпус изготавливают из износостойкой углеродистой стали, аустенитной нержавеющей стали, алюминиевой бронзы, "ИнколойV 825, двойных сплавов, 265 SMO и многих других.

контроль и гарантии качества

Фирма Моквелд придерживается политики производства всех типов клапанов в строгом соответствии со стандартами качества. Отдел гарантирования качества берет на себя ответственность за исполнение пожеланий заказчика. Высококачественные системы Моквелд, изготовленные согласно нормам ISO 9001 и API Q1, были проверены и одобрены всеми крупнейшими нефтяными и газовыми компаниями, инженерными подрядчиками и авторитетными инспекциями.

испытания и инспекция

Фирма Моквелд производит и испытывает свои изделия согласно следующим стандартам и кодам: API, ANSI, BS, CSA, DIN, DVGW, MSS, NACE, NS, TRBF, TRLG и пр. В фирме имеются устройства для гидростатических и газовых испытаний корпуса и седла клапанов. Устройства и методы испытаний находятся в соответствии с требованиями таких промышленных стандартов как API 6D. Неразрушающие испытания проводятся инспекторами, подготовленными согласно требованиям ASTN-TC-1A второго класса.



Registration Number 891209



Licensed Under
API Spec 6A-0257

Автоматизированное производство на фабрике Моквелд



прочие изделия фирмы Моквелд

Моквелд производит:

Регулирующие клапаны
Отсечные клапаны
Приводы и системы управления
Дроссельные клапаны
Обратные клапаны

Отдельные брошюры могут быть предоставлены по запросу.

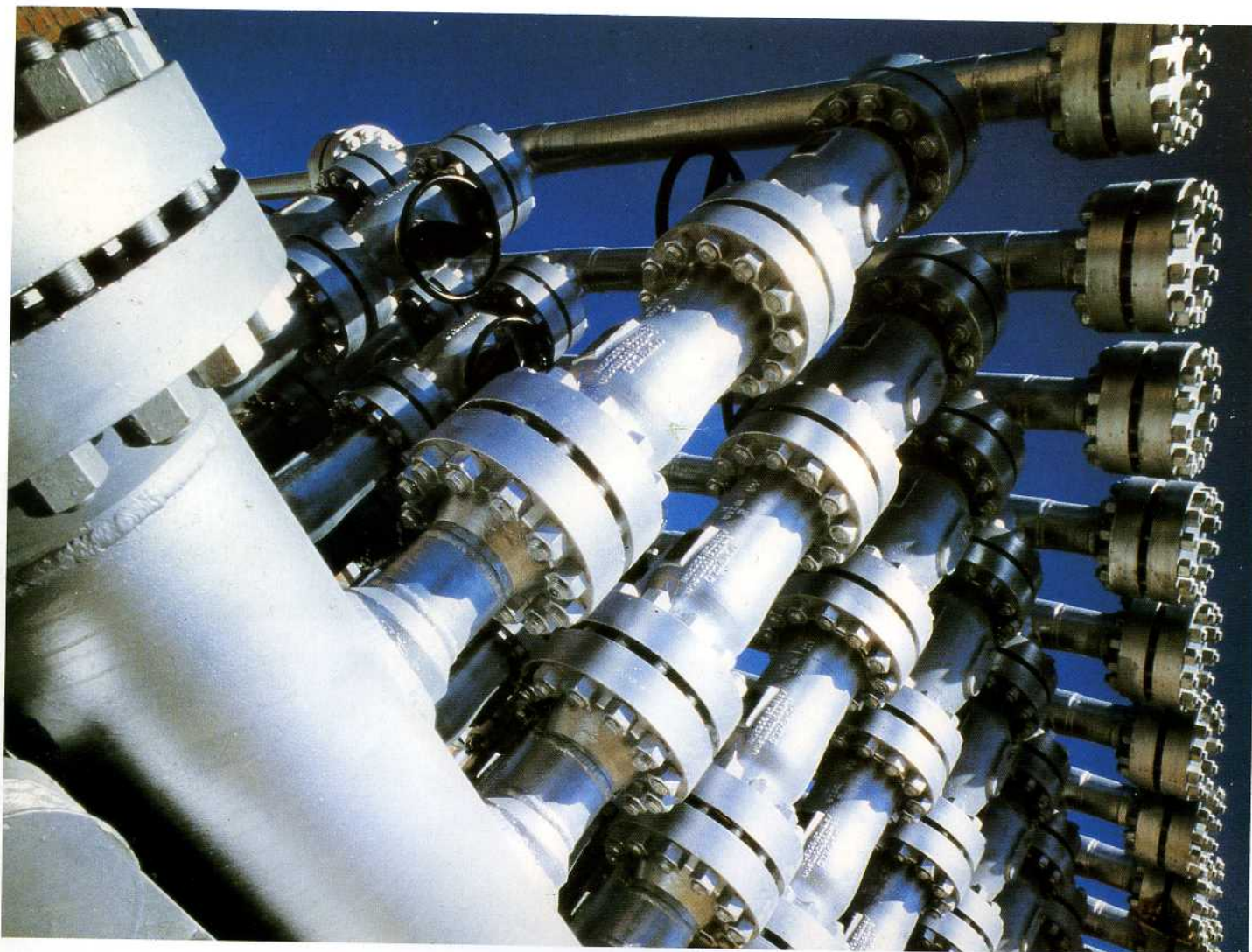
Отсечные клапаны 7-1/16" API 10.000, газовое месторождение, Саудовская Аравия.



Регулируемые дроссельные клапаны 7-1/16" API 10.000 с "инконелевым" покрытием, газовое месторождение, Объединенные Арабские Эмираты.

Пиковые регулирующие клапаны 20" и 24" ANSI 300 фунтов, газовая компрессорная станция, Нью-Мексико.

прочие изделия фирмы Моквелд



Отсечные и бесшумные обратные клапаны 6" ANSI 900 фунтов, водоинжекторный трубопровод на нефтяном промысле в Северной Африке.



Отсечные клапаны 12" ANSI 2500 фунтов, водоинжекторный трубопровод на нефтяном промысле в Алжире.

прочие изделия фирмы Моквелд

Пиковый регулирующий клапан 30" ANSI 150 фунтов с пневмоприводом, установка обработки газа, Саудовская Аравия.

Регулируемые дроссельные клапаны 8" ANSI 900 фунтов с пневмоприводом, установка добычи газа в открытом море, Малайзия.



Отсечные клапаны 4" и 8" ANSI 2500 фунтов, управляемые пневматически и вручную, обратные клапаны 4" ANSI 2500 установка добычи газа. Северо-Восток Нидерландов.

Регулирующие клапаны потока 12" ANSI 600 фунтов с пневмоприводом, измерительно-регулирующая станция, Объединенные Арабские Эмираты.



прочие изделия фирмы Моквелд



Регулирующие клапаны 20" ANSI 600 фунтов, предохранительные отсечные клапаны 16" ANSI 600 фунтов, измерительно-регулирующая станция, Германия.



Бесшумный обратный клапан 42" ANSI 600 фунтов свареный в засыпанный газопровод, байпас компрессорной станции, Нидерланды.

Бесшумные обратные клапаны 60" ANSI 600 фунтов по пути к монтажу на газообрабатывающей установке в Аласке.

