

Моквелд



регулирующие клапаны



регулирующие клапаны осевого типа фирмы Моквелд, уникальная концепция в действии

Фирма Моквелд разрабатывает, испытывает и применяет свои регулирующие клапаны уже свыше трех десятилетий. Они сочетают в себе высококачественные технические решения с глубоким пониманием нужд газовой, нефтяной и нефтехимической промышленности, а также предприятий, занимающихся транспортировкой, распределением и хранением практически любых сред.

Концепция клапана осевого типа предполагает спрямленное осесимметричное течение среды между его внутренним и наружным корпусами до входа в зону трима.

Клапаны осевого типа были первоначально разработаны для применения на гидроэлектростанциях, где они использовались с начала XX века. Фирма Моквелд освоила уникальные возможности принципа осевого типа для регулирующих клапанов в 1955 году, став постоянным лидером в развитии этой концепции для арматуры, используемой в газовой и нефтяной промышленности.

Регулирующие клапаны осевого типа фирмы Моквелд получили мировое признание и находят применение во многих областях, связанных с получением, переработкой, транспортировкой, хранением и распределением газов и жидкостей. Диапазон рабочих сред – от сырой нефти до нефтепродуктов, от многофазных сред с высоким соотношением газ/нефть до природного газа с большим содержанием песка, от питьевой воды до высокоагрессивных и загрязненных пластовых вод.

Фирма Моквелд поставляет свои регулирующие клапаны на крупнейшие в мире газотранспортные и газодобывающие системы, нефтеперерабатывающие заводы и магистральные нефтепроводы, установки сжижения природного газа, газовые хранилища, включая редуцирующие, компрессорные и насосные станции.

Клапан – регулятор давления с гидравлическим приводом и системой управления, Турция



Клапаны редуцирования давления 20" ANSI 900 на газовом терминале, Малайзия



Проходные дроссельные клапаны 10" ANSI 1500 на месте добычи, FPSO, Норвегия

регулирующий клапан с большими возможностями

Регулирующий клапан осевого типа фирмы Моквелд имеет конструкцию с большой жесткостью, не требующую частого обслуживания и спроектированную с целью получения высокой эффективности в широком диапазоне областей применения регулирующей арматуры. Спрямленная осесимметричная проточная часть устраняет вихревые течения и неоправданные изменения направления потока среды в клапане. Это дает значительное снижение уровня шума и турбулентности, а также предотвращает эрозию, вызываемую неочищенными средами при эксплуатации клапанов на месторождениях. Конструкция осевого типа обеспечивает большую пропускную способность при том же диаметре, чем любая обычная конструкция.

полная герметичность

Даже в самых тяжелых рабочих условиях регулирующий клапан Моквелд сохраняет полную герметичность во всем диапазоне давлений. Уникальная система уплотнения многократно доказала свою высокую надежность в ситуациях, когда от регулирующего клапана требуется обеспечение полной герметичности даже после продолжительного периода эксплуатации. Эта отличительная особенность клапана не зависит от вида используемого привода.

разгруженность по давлению

Конструкция регулирующего клапана фирмы Моквелд с тримом любого вида включает в себя разгруженный по давлению поршень. Это означает, что требуемое усилие привода практически не зависит от перепада давлений на клапане. В таких условиях достигается высокая скорость срабатывания при использовании приводов меньшего, в сравнении с обычными клапанами, размера. Кроме того, сама конструкция с минимальным числом подвижных частей позволяет получить, при необходимости, очень высокое быстродействие, особенно важное для антипомпажного регулирования компрессоров.

компактная конструкция

При тех же самых рабочих условиях регулирующие клапаны фирмы Моквелд более компактны, чем обычные клапаны, и нуждаются в приводах меньшего размера. Это важное преимущество для тех проектов, где есть большие ограничения по размерам и весу. Поскольку регулирующие клапаны Моквелд относятся к классу проходной арматуры, система трубопроводов может быть проще, чем при использовании клапанов углового типа. Это обеспечивает более компактную конструкцию всей установки, а также снижает уровень шума и эрозионный износ труб.

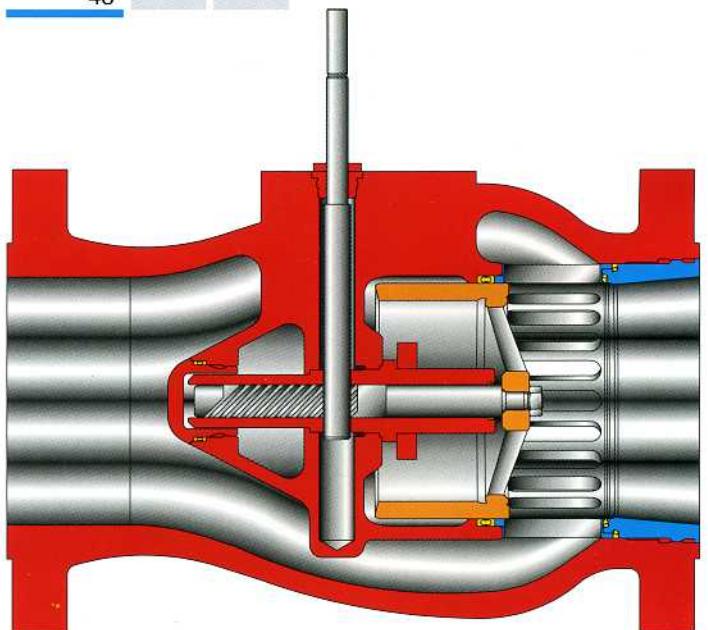
возможность работы в любую сторону

Клапаны осевого типа фирмы Моквелд могут поставляться для тех случаев применения, где требуется полная герметичность закрытого клапана при действии перепада давлений на нем в любую сторону.

полный диапазон размеров, классов давления и тримов

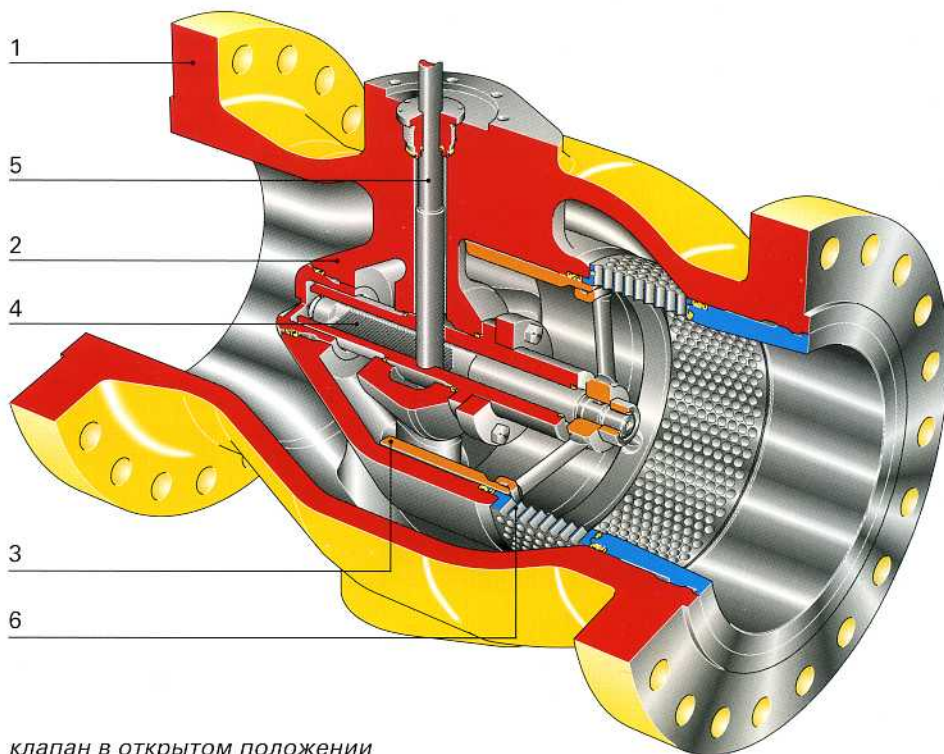
Фирма Моквелд производит регулирующие клапаны всех стандартных размеров до 48" в классах давления от ANSI 150 до ANSI 2500. Для успешной эксплуатации при всех возможных рабочих условиях имеется большое количество разных видов тримов, от конструкций с высокой пропускной способностью и высоким восстановлением давления до многоступенчатых лабиринтных устройств для больших перепадов давлений, как жидкостей, так и газов.

	ANSI 150	ANSI 300	ANSI 400	ANSI 600	ANSI 900	ANSI 1500	ANSI 2500
размер 2"							
3"							
4"							
6"							
8"							
10"							
12"							
14"							
16"							
18"							
20"							
24"							
28"							
30"							
32"							
36"							
40"							
42"							
48"							



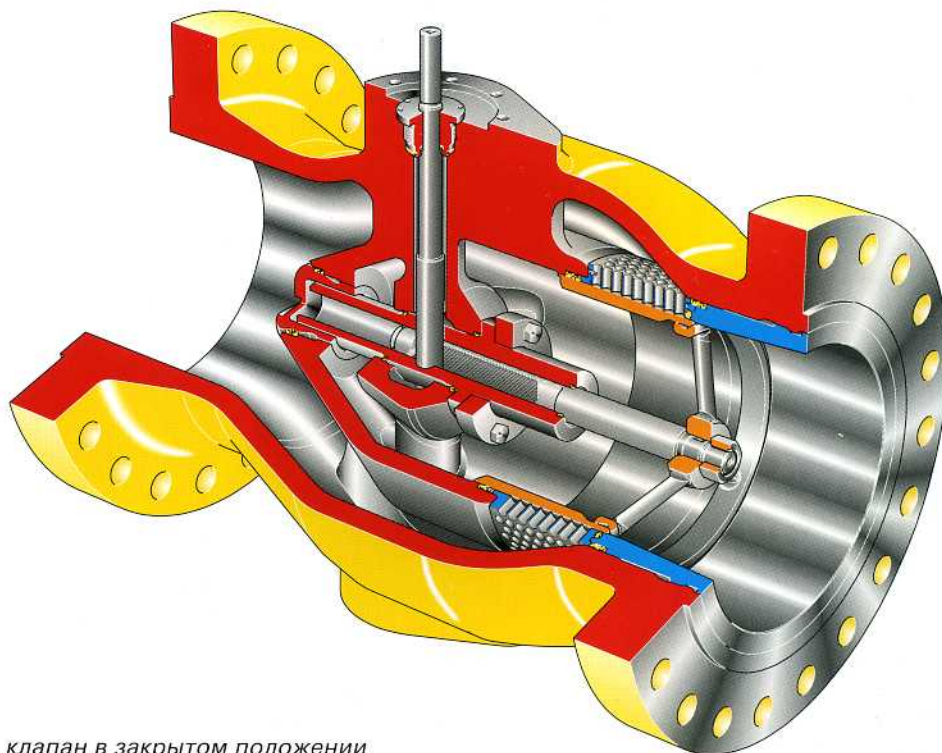
КОНЦЕПЦИЯ ОСЕВОГО ТЕЧЕНИЯ

Концепция осевого течения предполагает наличие спрямленного осесимметричного несуженного профиля проточной части между внутренним и наружным корпусами клапана. Основными компонентами регулирующего клапана осевого типа Моквелд являются: наружный корпус (1), внутренний корпус (2), поршень (3), шток поршня (4), шпindelь клапана (5) и сепаратор (6). Наружный и внутренний корпус представляют собой одну цельную отливку. Поршень перемещается вдоль продольной оси клапана.



клапан в открытом положении

Поршень перемещается посредством передачи, состоящей из двух расположенных под углом 90° зубчатых реек, являющихся соответственно частью штока поршня и шпинделя клапана. Узкие поля допусков зубьев этих реек гарантируют отсутствие люфта между штоком и шпинделем, а соответственно и явления гистерезиса в самой передаче. Зубчатая передача защищена от воздействия рабочей среды двойными первичными уплотнениями, установленными на штоке поршня и в его направляющей.

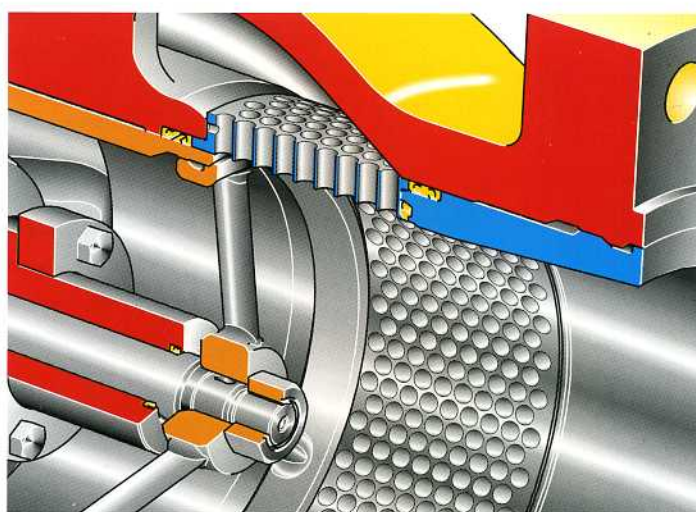
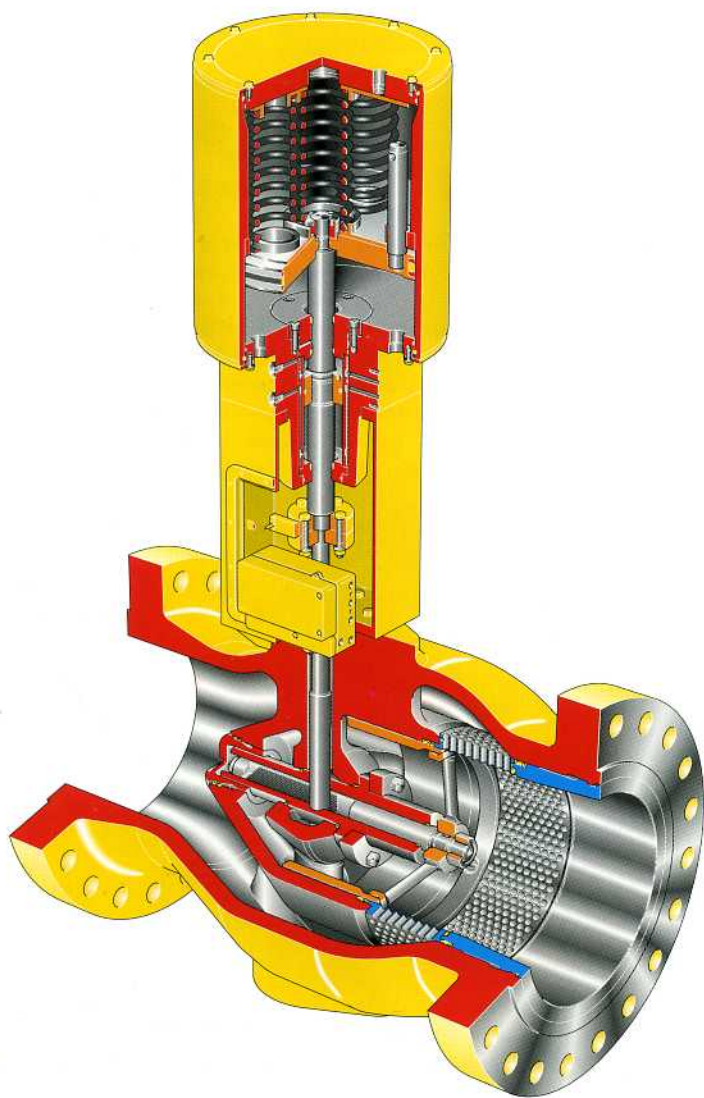


клапан в закрытом положении

запатентованная система уплотнения

Регулирующий клапан фирмы Моквелд сохраняет полную герметичность во всем диапазоне давлений, даже в самых тяжелых рабочих условиях. Эти клапаны многократно доказали свою высокую надежность в ситуациях, когда требуется обеспечение 100% герметичности даже после продолжительного периода эксплуатации. Регулирующий клапан Моквелд обеспечивает полную герметичность в закрытом положении при действии перепада давлений как в прямом, так и в обратном направлении.

Разработанный фирмой Моквелд узел уплотнения, приводимого в действие давлением рабочей среды, состоит из главного уплотнения, кольца круглого сечения и фиксатора уплотнения, расположенных в сепараторе. Динамические уплотнения также приводятся в действие давлением среды, что снижает трение и позволяет расширить диапазон рабочих температур до значений от -90°C до $+260^{\circ}\text{C}$.



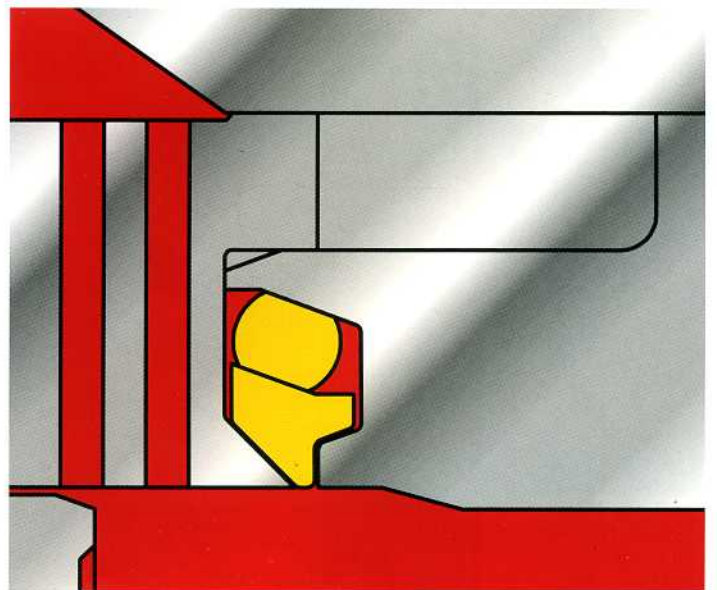
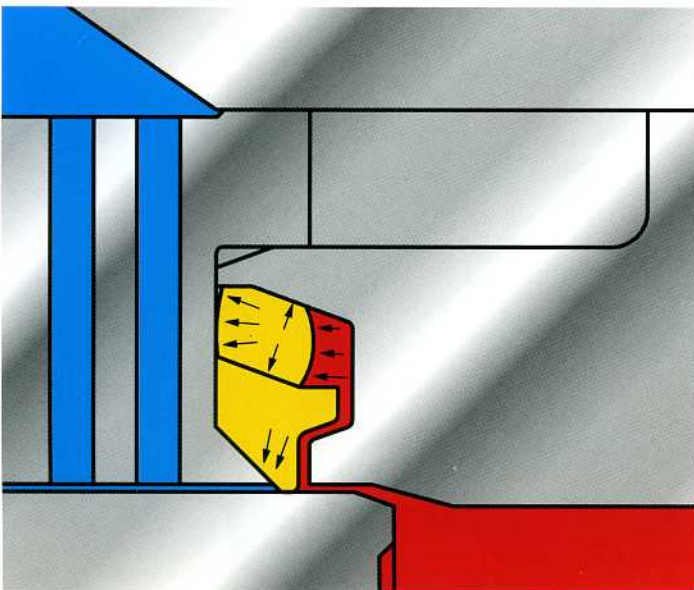
В закрытом положении давление прилагается к наружной поверхности кольца главного уплотнения, приводя его в действие и прижимая в радиальном направлении к поршню. Таким образом обеспечивается полная герметичность при любых перепадах давлений.

Следует отметить, что зазор между поршнем и фиксатором уплотнения очень мал, так что дросселирование происходит только между металлическими поверхностями и клапан в любом случае закрывается до того, как поджимается главное уплотнение. Таким образом, главное уплотнение только завершает процесс герметизации при закрытии клапана, не подвергаясь эрозионному воздействию. Все регулирующие клапаны обеспечивают герметичность по VI классу норм ANSI независимо от типа привода. В большинстве случаев на головную часть поршня и на фиксатор уплотнения, т.е. на те детали, между которыми происходит дросселирование, наносится твердосплавное покрытие.



При действии высокого давления с противоположной стороны эта система работает также хорошо: главное уплотнение прижимается к поршню давлением из трубопровода, обеспечивая полную герметичность.

Когда клапан открыт, перепада давлений на главном уплотнении нет, оно не выступает из своей профилированной камеры и, таким образом, защищено от эрозионного износа.

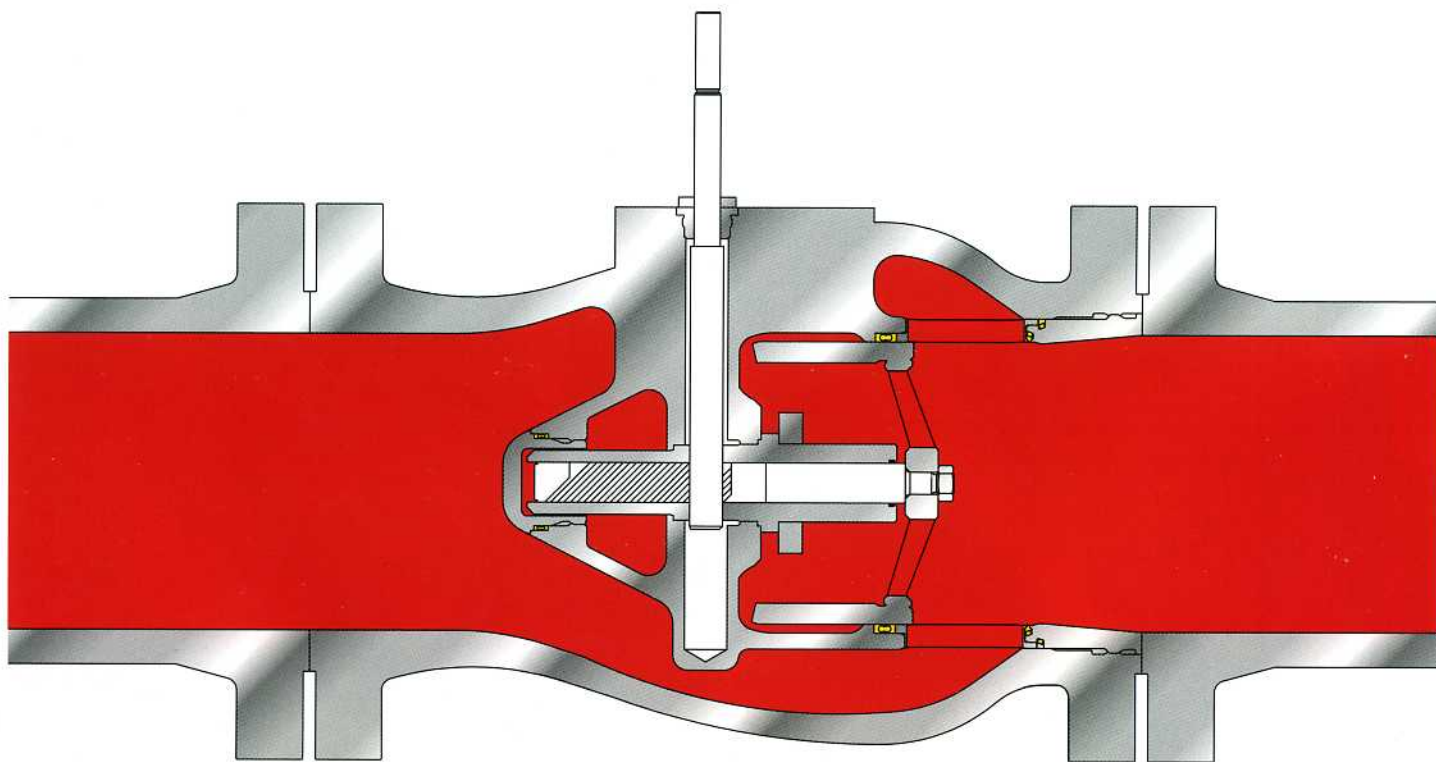


разгруженная конструкция

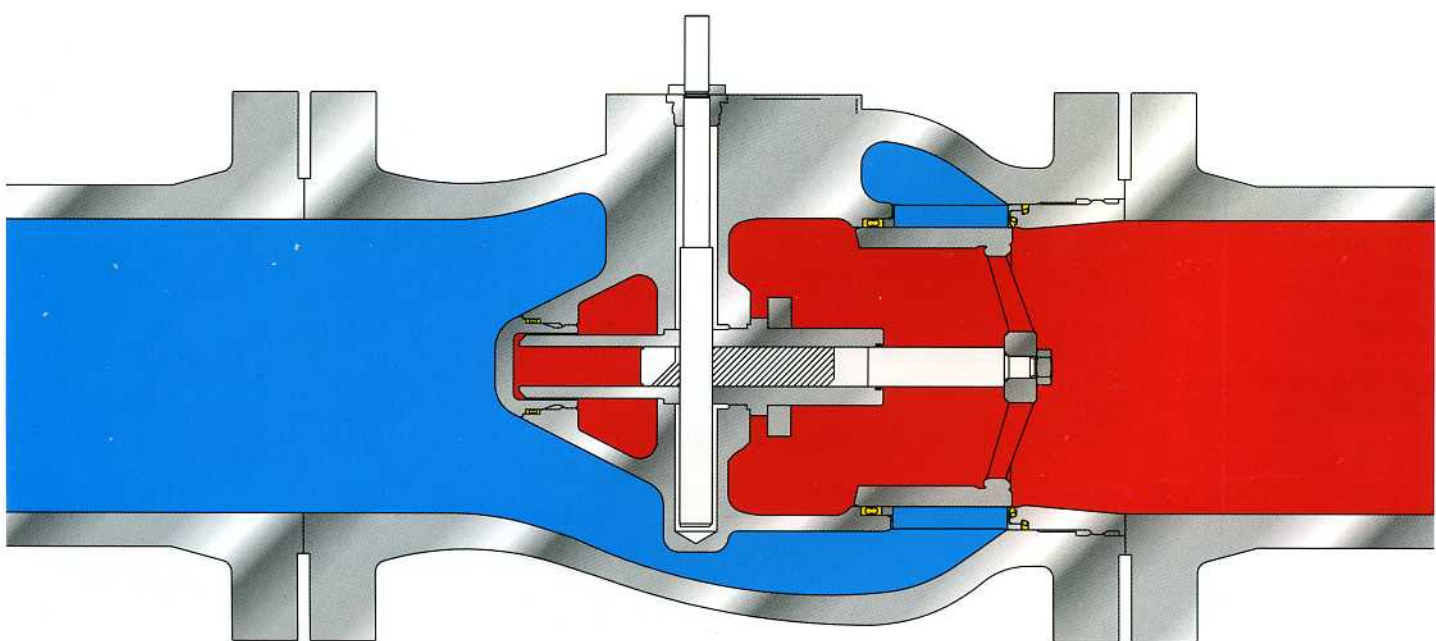
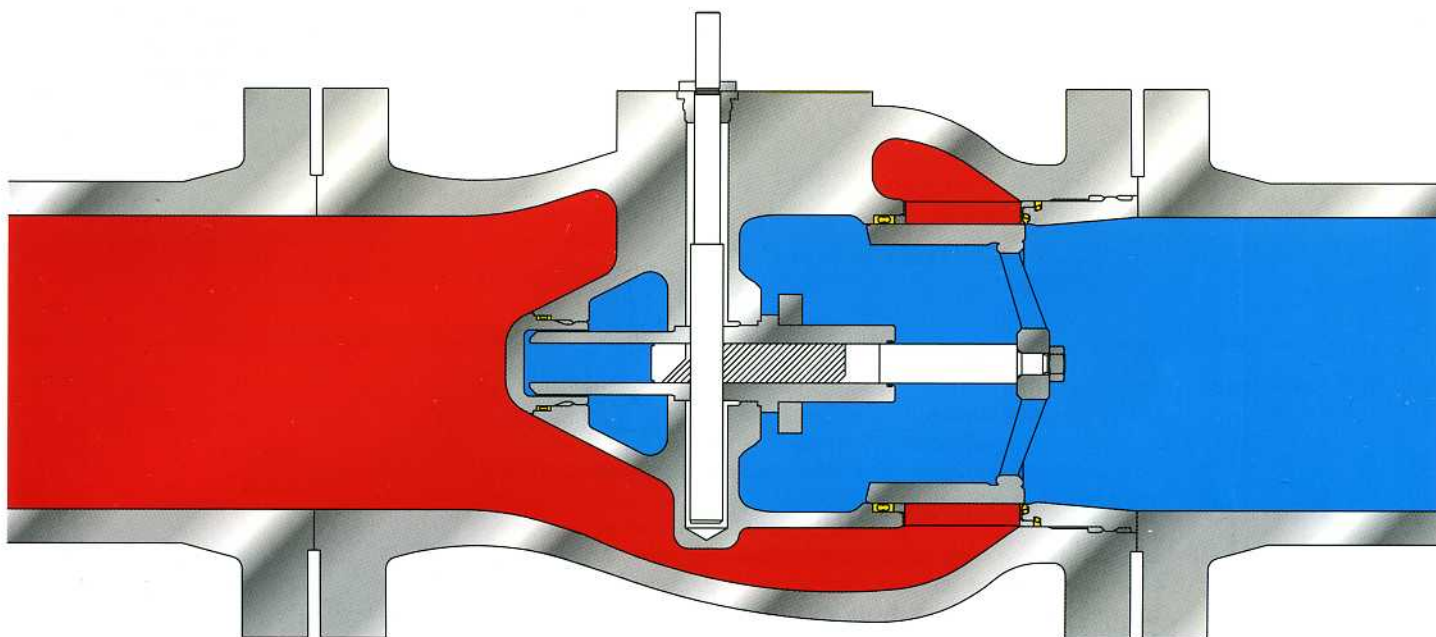
Регулирующие клапаны фирмы Моквелд разгружены по давлению. Это достигается за счет свободного прохода рабочей среды в поршень и внутренний корпус, где она оказывает равнодействующие усилия на все подвижные части клапана.

Разгруженная конструкция облегчает работу клапана Моквелд и обеспечивает более высокую скорость его срабатывания, чем это возможно в случае обычных клапанов. Достижимо время контролируемого рабочего хода менее 2 секунд, что важно для такой области применения, как антипомпажное регулирование компрессоров.

Независимо от перепада давлений на клапане, редуцирующие передачи не требуются, можно использовать простые пневматические приводы низкого давления или небольшие электрические приводы. Для всех размеров клапанов возможна установка приводов с возвратными пружинами.



Когда клапан закрыт, усилие, которое необходимо приложить к шпинделю для перестановки клапана, не зависит от того, с какой стороны действует высокое давление.



ВИДЫ ТРИМОВ, ИХ НАЗНАЧЕНИЕ И ХАРАКТЕРИСТИКИ

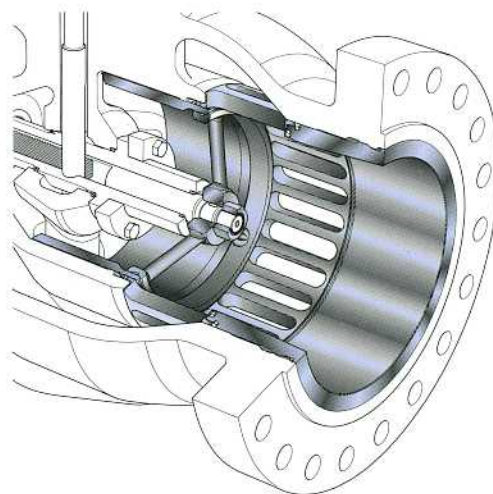
RZD-RVX (линейный) Для регулирования расхода и давления жидкостей и газов; для установки на линии нагнетания насосов. Многоцелевой регулирующий клапан с сепаратором, в котором выполнены окна.

RZD-REVX (=%)

Очень высокая величина C_v

Среднее восстановление давления

Средний уровень шума



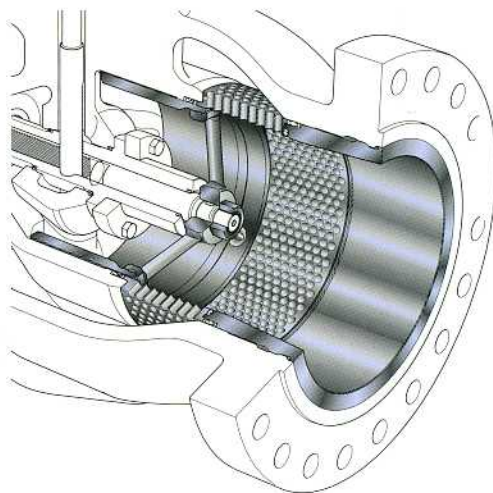
RZD-RCX (линейный) Для регулирования расхода и давления жидкостей; для установки на линиях нагнетания и рециркуляции насосов. Многоцелевой регулирующий клапан с сепаратором, в котором выполнено большое количество отверстий.

RZD-RECX (=%)

Низкое восстановление давления

Высокий коэффициент кавитации

Низкий уровень шума



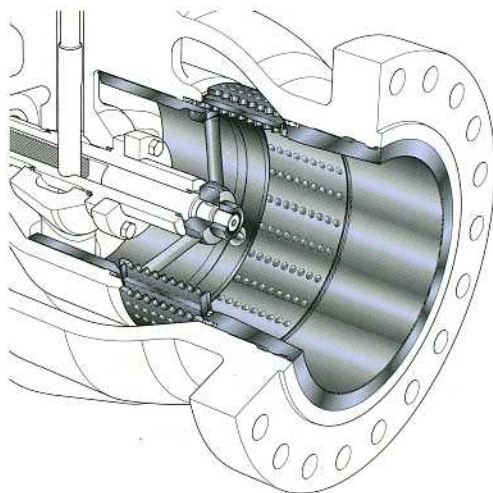
RZD-RQX (линейный) Для регулирования расхода и давления газов; для антипомпажного регулирования компрессоров, продувки, сброса давления из сепараторов, закачки в пласт и добычи газа. Малошумный регулирующий клапан с сепаратором, в котором выполнено большое количество отверстий малого диаметра.

RZD-REQX (=%)

Низкое восстановление давления

Высокий коэффициент кавитации

Низкий уровень шума



RZD-RDX 1/2 без (=1) или со (=2) встроенным диффузором (только для сухого газа) Для регулирования расхода и давления газов; для добычи газа, антипомпажного регулирования компрессоров, сброса давления, продувки и очень высоких перепадов давлений. Регулирующий клапан с тремя ступенями редуцирования давления и встроенным диффузором (только для сухого газа). Промежуточные ступени позволяют осуществить полное расширение газа без критического давлений на последней ступени.

RZD-RDX (линейный)
RZD-REDX (=%)

Очень низкое восстановление давления

Очень низкий уровень шума

Газ
RZD-RMX
2/ - /20
(определяется
отношением
давлений P1/P2)

Жидкость
RZD-RMX
68/ - /100
(определяется
коэффициентом
кавитации)

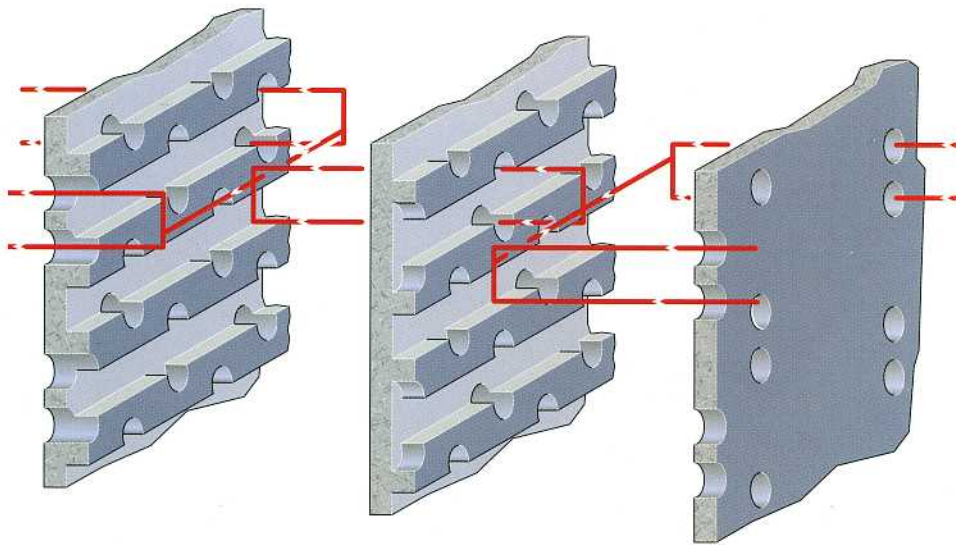
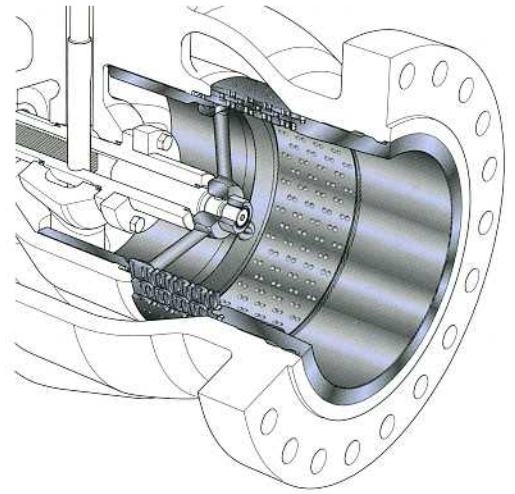
Для регулирования расхода и давления жидкостей в условиях возможного возникновения кавитации; для регулирования входного давления насосов или байпасирования при минимальном расходе, для регулирования давления на входе в сепараторы. Для регулирования расхода и давления газов; продувки или сброса давления. Регулирующий клапан с запатентованным лабиринтным сепаратором, использующим принцип многократного взаимного гашения струй в нескольких ступенях. Подбирается по параметрам работы.

Исключительно высокий коэффициент кавитации

Исключительно низкое восстановление давления

Очень низкий уровень шума

Скорости течения контролируются за счет движения среды с расширением и поворотами под прямым углом с последующим столкновением струй. В зависимости от перепада давлений рассчитывается число ступеней, обеспечивающее низкие скорости среды и гарантирующее отсутствие эрозионного износа, вибрации и кавитации в любой точке проточной части клапана.



пример 13-ступенчатого лабиринта

разработка конструкции по заказу

Регулирующий клапан часто является самым важным и дорогостоящим элементом контура регулирования. За многие годы фирма Моквелд накопила богатый опыт в деле выбора надлежащего клапана нужного размера, в частности, в таких областях, как расчет уровня шума, определение характеристик трима и клапана, параметров возникновения кавитации, диапазона регулирования и других важных показателей. Такой опыт в сочетании с тщательной инженерной проработкой проекта гарантирует высокоэффективную работу каждого предложенного заказчику клапана.

Для некоторых сложных рабочих условий регулирующий клапан фирмы Моквелд может быть поставлен с тримом специальной, индивидуальной конструкции. В таком случае подбирается сочетание нескольких видов трима, отвечающее конкретным условиям работы и обеспечивающее высокую эффективность процесса регулирования. Фирма Моквелд продолжает интенсивные исследования характеристик своих клапанов, как в лаборатории, так и непосредственно на месте их установки.

Каталог фирмы Моквелд содержит подробные указания по расчету размера и уровня шума клапана. Заказчики могут воспользоваться преимуществами компьютерной программы размерных расчетов, которая отвечает требованиям международных стандартов.

Специальный сепаратор индивидуального проектирования



Испытания регулирующего клапана



ВОЗМОЖНОСТИ ВЫБОРА

материалы

Фирма Моквелд имеет обширный опыт выбора материалов корпусов и тримов клапанов для таких сред, как газ, нефть, пластовая, морская и питьевая вода, а также многофазные среды. При этом учитываются такие конкретные параметры эксплуатации, как состав среды, температура, давление и скорость.

Корпуса клапанов изготавливают из следующих материалов:

- углеродистая сталь
- аустенитная нержавеющая сталь
- углеродистая и низколегированная сталь для низких температур
- дуплексные сплавы
- алюминий-никелевая бронза
- углеродистая сталь с резиновым или эпоксидно-фенольными покрытиями
- 13% хромистая сталь
- Incoloy 825
- Alloy 20

диапазон температур

Регулирующие клапаны Моквелд могут поставляться для работы в следующем диапазоне температур: от -90°C до +260°C.

приводы и системы управления

Регулирующие клапаны фирмы Моквелд могут оснащаться приводами следующих типов:

- пневматическими
- гидравлическими
- электрическими
- электрогидравлическими

Имеющиеся системы управления отвечают всем необходимым техническим требованиям, включая вид действия, точность позиционирования, наличие блоков автономного питания и т.п.

Более подробную информацию можно найти в проспекте "Приводы и системы управления".



контроль и обеспечение качества

Моквелд придерживается политики производства всех клапанов в строгом соответствии со стандартами качества. Перед отгрузкой все клапаны проходят испытания корпуса и седла.

Отдел обеспечения и контроля качества фирмы Моквелд несет полную ответственность за то, что все контрактные требования заказчика будут выполнены. В руководстве фирмы по вопросам качества (которое можно получить по заказу) описаны соответствующие методы, обеспечивающие достижение его высокого уровня. Этими методами охвачены все стадии маркетинга, проектирования, закупки материалов и комплектующих, а также производства клапанов. Система качества фирмы Моквелд полностью соответствует нормам ISO 9001 и API Q1, что проверено и подтверждено всеми крупнейшими нефтегазовыми компаниями, инжиниринговыми фирмами и инспекционными агентствами.

Регулирующие клапаны фирмы Моквелд проектируются и изготавливаются с применением самых современных систем и станков. Конструирование ведется с помощью систем САПР, а изготовление осуществляется на станках с ЧПУ.



Учет, обработка заказов и процессы обеспечения и контроля качества компьютеризованы, что обеспечивает быстрое и надежное обслуживание заказчиков. Эти же системы служат для послепродажного обслуживания и учета запасных частей. Таким образом, заказчики регулирующих клапанов фирмы Моквелд получают именно тот уровень обслуживания, который необходим каждой нефтегазовой компании.

Фирма Моквелд производит и испытывает свои изделия в соответствии со стандартами и нормами ASME, ANSI, API, BS, CSA, DIN, MSS, NACE, NS, TRbF, TRB 801; по.45, TRGL и др.

Фирма оснащена оборудованием для гидростатических и азотных испытаний корпуса клапана, гидростатических и пневматических испытаний седла, а также функциональных испытаний. Это оборудование и методы испытаний отвечают требованиям стандартов ANSI B 16.34, ANSI/FCI 70-2, API 6D, API 6A и др. норм.

Неразрушающие испытания осуществляются инспекторами, подготовленными по II классу норм ASNT-TC-1A. Сварочные работы, там где они необходимы, выполняются, сертифицируются и осуществляются в соответствии с нормами ASME Sec. IX.



другие изделия фирмы Моквелд

Фирма Моквелд производит:

Регулирующие клапаны
Отсечные клапаны
Перепускные демпфирующие
клапаны (для защиты трубопроводов
от гидроудара)
Дроссельные клапаны
Обратные клапаны
Приводы и системы управления

Проспекты этого оборудования
высылаются по запросу.

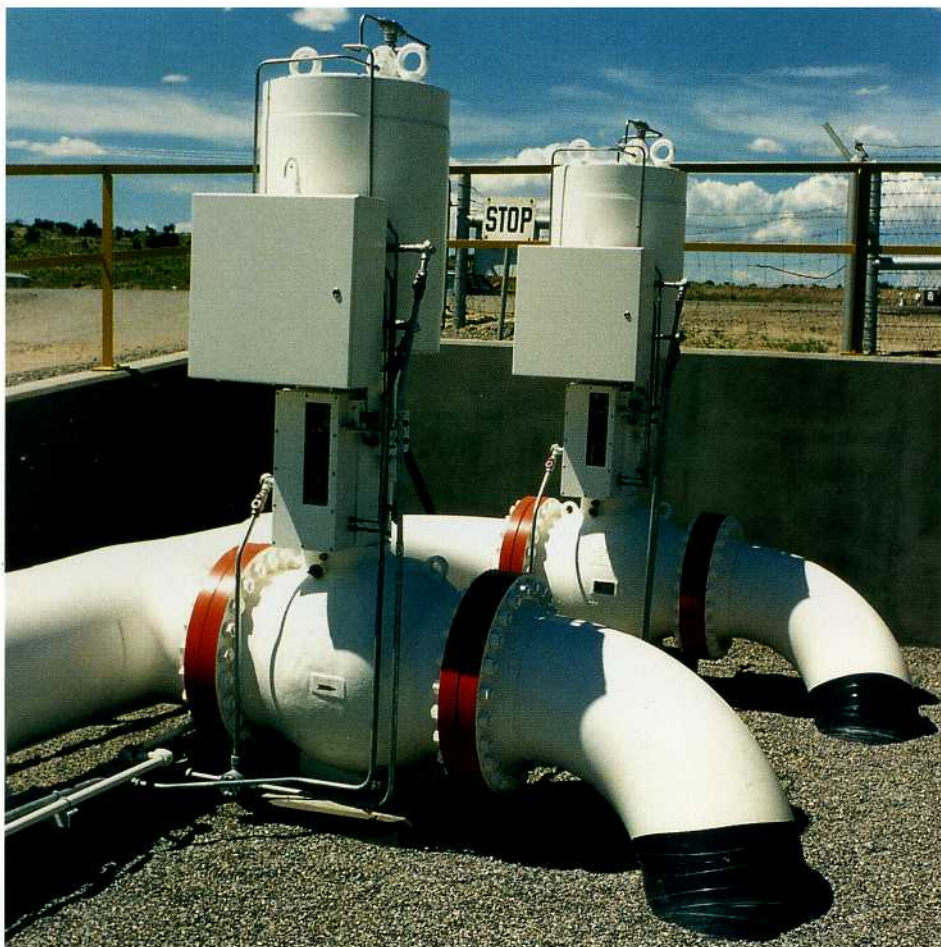
Антипомпажный регулирующий
клапан 12" ANSI 600 на компрессорной
станции в Пермской области, Россия

Отсечные клапаны
на шлейфах установки
добычи газа, Нидерланды
(фото любезно предоставлено
компанией NAM)



другие изделия фирмы Моквелд

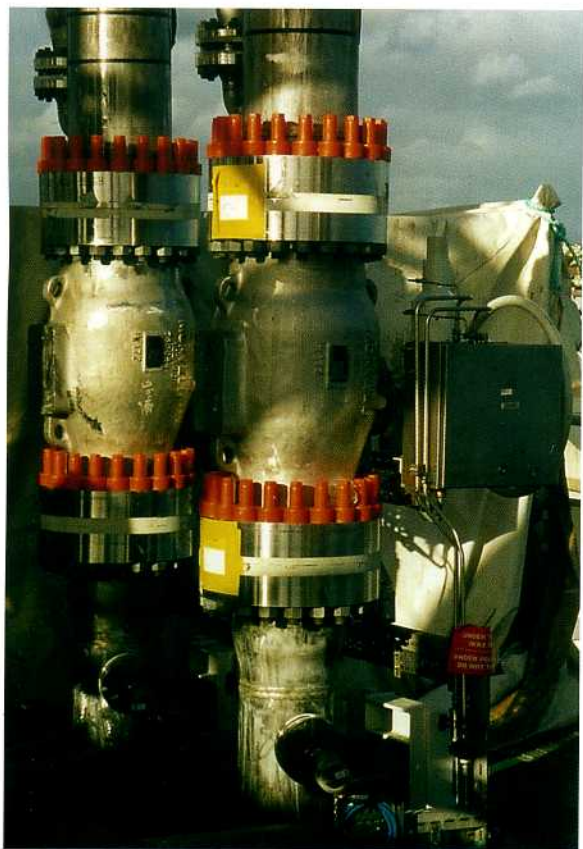
Регулируемые дроссельные клапаны 7-1/16" API 10 000 с покрытием сплавом инконель на газовом месторождении, Объединенные Арабские Эмираты



Регулируемые дроссельные клапаны 8" ANSI 900 с пневматическими приводами на установке добычи газа в открытом море, Малайзия

Антипомпажные регулирующие клапаны 20" и 24" ANSI 300 на компрессорной станции, Нью-Мексико

другие изделия фирмы Моквелд



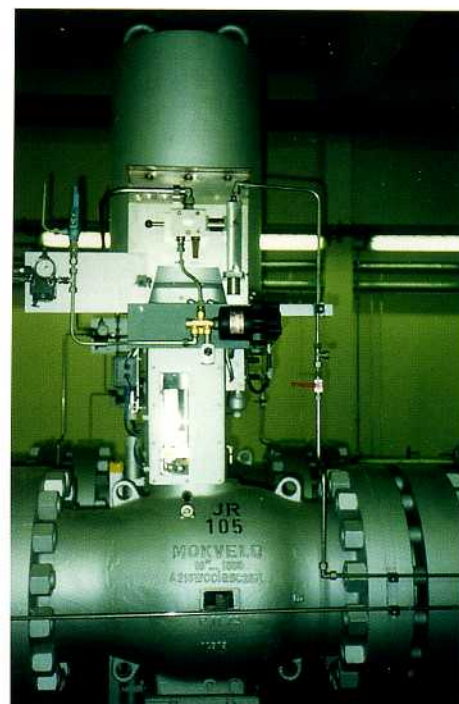
Клапаны регулирования расхода 12" ANSI 600 на газоизмерительной станции, Германия



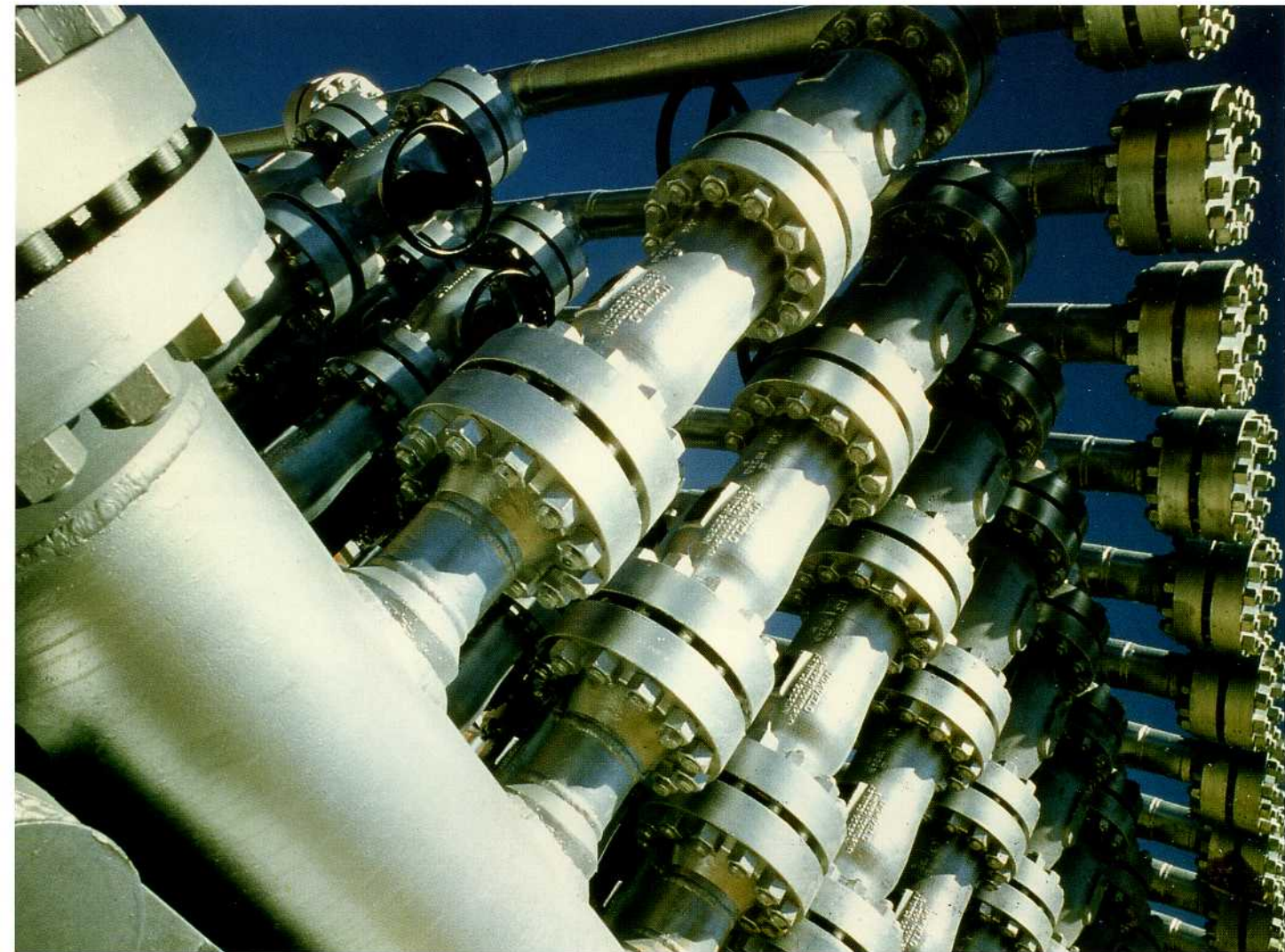
Клапаны регулирования давления 20" ANSI 600 и предохранительные отсечные клапаны 16" ANSI 600 на газоизмерительно-редукционной станции, Германия

Предохранительный отсечной клапан 16" ANSI 600 на подземном хранилище газа, Германия

Клапаны регулирования расхода на подземном хранилище газа, Германия



другие изделия фирмы Моквелд



*Отсечные и безударные обратные клапаны
6" ANSI 900 на коллекторе закачки воды
в нефтяной пласт, северная Африка*



*Клапаны регулирования давления
и предохранительные отсечные клапаны на
газоизмерительно-редукционной станции,
Германия*